

CASO®
DESIGN

Original- Bedienungsanleitung

CR3X Acid Etched



Artikel-Nr. 1766

Braukmann GmbH

Raiffeisenstraße 9

D-59757 Arnsberg

Service-Hotline International:

Tel.: +49 (0) 29 32 / 80 55 4 – 99

Fax: +49 (0) 29 32 / 80 55 4 – 77

eMail: kundenservice@caso-germany.de

Internet: www.caso-germany.de

Dokument-Nr.: 1766 10-08-2017

Druck- und Satzfehler vorbehalten.

© 2017 Braukmann GmbH

1	Bedienungsanleitung	9
1.1	Allgemeines	9
1.2	Informationen zu dieser Anleitung	9
1.3	Warnhinweise	9
1.4	Haftungsbeschränkung	10
1.5	Urheberschutz	10
2	Sicherheit	11
2.1	Bestimmungsgemäße Verwendung	11
2.2	Allgemeine Sicherheitshinweise	11
2.3	Gefahrenquellen	12
2.3.1	Verletzungsgefahr	12
2.3.2	Gefahr durch elektrischen Strom	13
3	Inbetriebnahme	13
3.1	Sicherheitshinweise	13
3.2	Lieferumfang und Transportinspektion	13
3.3	Auspacken	14
3.4	Entsorgung der Verpackung	15
3.5	Elektrischer Anschluss	15
4	Aufbau und Funktion	16
4.1	Gesamtübersicht	16
4.2	Zusammensetzen des Gerätes	17
4.3	Sicherheitseinrichtungen	17
4.4	Typenschild	17
5	Bedienung und Betrieb	18
5.1	Tipps für das Reiben/Schneiden	19
6	Reinigung und Pflege	19
6.1	Sicherheitshinweise	19
6.2	Reinigung	20
7	Störungsbehebung	20
7.1	Sicherheitshinweise	20
8	Entsorgung des Altgerätes	21
9	Garantie	21
10	Technische Daten	22
11	Operating Manual	24
11.1	General	24

11.2	Information on this manual	24
11.3	Warning notices	24
11.4	Limitation of liability	25
11.5	Copyright protection	25
12	Safety	25
12.1	Intended use	26
12.2	General Safety information	26
12.3	Sources of danger	27
12.3.1	Danger of injury	27
12.3.2	Dangers due to electrical power	27
13	Commissioning	28
13.1	Safety information	28
13.2	Delivery scope and transport inspection	28
13.3	Unpacking	29
13.4	Disposal of the packaging	29
13.5	Electrical connection	30
14	Design and Function	31
14.1	Complete overview	31
14.2	Assembly/Usage instructions	32
14.3	Safety equipment	32
14.4	Rating plate	32
15	Operation and Handling	33
15.1	Tips for cutting food	34
16	Cleaning and Maintenance	34
16.1	Safety information	34
16.2	Cleaning	35
17	Troubleshooting	35
17.1	Safety notices	35
18	Disposal of the Old Device	36
19	Guarantee	36
20	Technical Data	37
21	Mode d'emploi	39
21.1	Généralités	39
21.2	Informations relatives à ce manuel	39
21.3	Avertissements de danger	39

21.4	Limite de responsabilités	40
21.5	Protection intellectuelle	40
22	Sécurité	41
22.1	Utilisation conforme.....	41
22.2	Consignes de sécurités générales	41
22.3	Sources de danger	42
22.3.1	Risque de blessure	42
22.3.2	Dangers du courant électrique	43
22.4	Mise en service.....	43
22.5	Consignes de sécurité	43
22.6	Inventaire et contrôle de transport	43
22.7	Déballage	44
22.8	Elimination des emballages	44
22.9	Raccordement électrique.....	45
23	Structure et fonctionnement	46
23.1	Vue d'ensemble	46
23.2	Montage de l'appareil	47
23.3	Dispositifs de sécurité	47
23.4	Plaque signalétique.....	47
24	Commande et fonctionnement	48
24.1	Tuyaux pour couper et râper.....	49
25	Nettoyage et entretien	49
25.1	Consignes de sécurité	49
25.2	Nettoyage	50
26	Réparation des pannes.....	50
26.1	Consignes de sécurité	50
27	Elimination des appareils usés	50
28	Garantie.....	51
29	Caractéristiques techniques	51
30	Istruzione d'uso	53
30.1	In generale	53
30.2	Informazioni su queste istruzioni d'uso	53
30.3	Indicazioni d'avvertenza	53
30.4	Limitazione della responsabilità	54
30.5	Tutela dei diritti d'autore.....	54

31	Sicurezza	55
31.1	Utilizzo conforme alle disposizioni.....	55
31.2	Indicazioni generali di sicurezza.....	55
31.3	Fonti di pericolo	56
31.3.1	Pericolo di lesioni.....	56
31.3.2	Pericolo di vita dovuto a corrente elettrica!	57
31.4	Messa in funzione	57
31.5	Indicazioni di sicurezza.....	57
31.6	Insieme della fornitura ed ispezione trasporto.....	57
31.7	Disimballaggio.....	58
31.8	Smaltimento dell'involucro.....	58
31.9	Connessione elettrica	59
32	Costruzione e funzione	60
32.1	Panoramica complessiva.....	60
32.2	Montaggio dell'apparecchio	61
32.3	Impostazioni di sicurezza	61
32.4	Targhetta di omologazione.....	61
33	Utilizzo e funzionamento	62
33.1	Suggerimento per tagliare, grattugiare e raspare	63
34	Pulizia e cura	63
34.1	Indicazioni di sicurezza.....	63
34.2	La pulizia.....	64
35	Eliminazione malfunzionamenti	64
35.1	Indicazioni di sicurezza.....	64
36	Smaltimento dell'apparecchio obsoleto	64
37	Garanzia	65
38	Dati tecnici	65
39	Manual del usuario	67
39.1	Generalidades.....	67
39.2	Información acerca de este manual.....	67
39.3	Advertencias.....	67
39.4	Limitación de responsabilidad.....	68
39.5	Derechos de autor (copyright)	68
40	Seguridad	68
40.1	Uso previsto.....	69

40.2	Instrucciones generales de seguridad	69
40.3	Fuentes de peligro	70
40.3.1	Peligro de sufrir lesiones.....	70
40.3.2	Peligro de electrocución.....	70
41	Puesta en marcha	71
41.1	Instrucciones de seguridad.....	71
41.2	Ámbito de suministro e inspección de transporte	71
41.3	Desembalaje	71
41.4	Eliminación del embalaje.....	72
41.5	Colocación	72
41.5.1	Requisitos que debe reunir el lugar de colocación.....	72
42	Estructura y Funciones	73
42.1	Descripción general	73
42.2	Composición del aparato.....	74
42.3	Dispositivos de seguridad.....	74
42.4	Placa de especificaciones	74
43	Operación y funcionamiento.....	75
43.1	Consejos de rallado/cortado	75
44	Limpieza y conservación	76
44.1	Instrucciones de seguridad.....	76
44.2	Limpieza.....	76
45	Resolución de fallas	77
45.1	Instrucciones de seguridad.....	77
46	Eliminación del aparato usado	77
47	Garantía.....	77
48	Datos técnicos.....	78
49	Gebruiksaanwijzing	80
49.1	Algemeen	80
49.2	Informatie over deze gebruiksaanwijzing.....	80
49.3	Waarschuwingsinstructies	80
49.4	Aansprakelijkheid.....	81
49.5	Auteurswet.....	81
50	Veiligheid	81
50.1	Gebruik volgens de voorschriften	82

50.2	Algemene veiligheidsinstructies.....	82
50.3	Bronnen van gevaar	83
50.3.1	Verwondingsgevaar	83
50.3.2	Gevaar door elektrische stroom	83
51	Ingebruikname.....	84
51.1	Veiligheidsvoorschriften.....	84
51.2	Leveringsomvang en transportinspectie	84
51.3	Uitpakken	85
51.4	Verwijderen van de verpakking.....	85
51.5	Elektrische aansluiting	86
52	Opbouw en functie.....	87
52.1	Algemeen overzicht	87
52.2	Montage van het apparaat	88
52.3	Veiligheidsvoorzieningen	88
52.4	Typeplaatje.....	88
53	Bediening en gebruik.....	88
53.1	Tips voor het slijpen / snijden	89
54	Reiniging en onderhoud.....	90
54.1	Veiligheidsvoorschriften.....	90
54.2	Reiniging	90
55	Storingen verhelpen	91
55.1	Veiligheidsvoorschriften.....	91
56	Afvoer van het oude apparaat.....	91
57	Garantie.....	92
58	Technische gegevens.....	92

1 Bedienungsanleitung

1.1 Allgemeines

Lesen Sie die hier enthaltenen Informationen, damit Sie mit Ihrem Gerät schnell vertraut werden und seine Funktionen in vollem Umfang nutzen können.

Ihre Reibe dient Ihnen viele Jahre lang, wenn Sie sie sachgerecht behandeln und pflegen. Wir wünschen Ihnen viel Freude beim Gebrauch.

1.2 Informationen zu dieser Anleitung

Diese Bedienungsanleitung ist Bestandteil der Reibe (nachfolgend als Gerät bezeichnet) und gibt Ihnen wichtige Hinweise für die Inbetriebnahme, die Sicherheit, den bestimmungsgemäßen Gebrauch und die Pflege des Gerätes.

Die Bedienungsanleitung muss ständig am Gerät verfügbar sein. Sie ist von jeder Person zu lesen und anzuwenden, die mit der:

- Inbetriebnahme,
- Bedienung,
- Störungsbehebung und/oder
- Reinigung

des Gerätes beauftragt ist.

Bewahren Sie diese Bedienungsanleitung auf und geben Sie diese mit dem Gerät an Nachbesitzer weiter.

1.3 Warnhinweise

In der vorliegenden Bedienungsanleitung werden folgende Warnhinweise verwendet:

▲GEFAHR

Ein Warnhinweis dieser Gefahrenstufe kennzeichnet eine drohende gefährliche Situation.

Falls die gefährliche Situation nicht vermieden wird, führt dies zum Tod oder zu schweren Verletzungen.

- ▶ Die Anweisungen in diesem Warnhinweis befolgen, um die Gefahr des Todes oder schwerer Verletzungen von Personen zu vermeiden.

▲WARNUNG

Ein Warnhinweis dieser Gefahrenstufe kennzeichnet eine mögliche gefährliche Situation.

Falls die gefährliche Situation nicht vermieden wird, kann dies zu schweren Verletzungen führen.

- ▶ Die Anweisungen in diesem Warnhinweis befolgen, um Verletzungen von Personen zu vermeiden.

▲ VORSICHT

Ein Warnhinweis dieser Gefahrenstufe kennzeichnet eine mögliche gefährliche Situation.

Falls die gefährliche Situation nicht vermieden wird, kann dies zu leichten oder gemäßigten Verletzungen führen.

► Die Anweisungen in diesem Warnhinweis befolgen, um Verletzungen von Personen zu vermeiden.

HINWEIS

Ein Hinweis kennzeichnet zusätzliche Informationen, die den Umgang mit der Maschine erleichtern.

1.4 Haftungsbeschränkung

Alle in dieser Anleitung enthaltenen technischen Informationen, Daten und Hinweise für die Installation, Betrieb und Pflege entsprechen dem letzten Stand bei Drucklegung und erfolgen unter Berücksichtigung unserer bisherigen Erfahrungen und Erkenntnisse nach bestem Wissen.

Aus den Angaben, Abbildungen und Beschreibungen in dieser Anleitung können keine Ansprüche hergeleitet werden.

Der Hersteller übernimmt keine Haftung für Schäden oder Verletzungen aufgrund:

- Nichtbeachtung der Anleitung
- Nicht bestimmungsgemäßer Verwendung
- Unsachgemäßer Reparaturen
- Technischer Veränderungen
- Verwendung nicht zugelassener Ersatzteile, Modifikationen des Gerätes
- Verwendung von nicht zugelassenen Zubehör

Modifikationen des Gerätes werden nicht empfohlen und sind nicht durch die Garantie gedeckt.

Übersetzungen werden nach bestem Wissen durchgeführt. Wir übernehmen keine Haftung für Übersetzungsfehler, auch dann nicht, wenn die Übersetzung von uns oder in unserem Auftrag erfolgte. Verbindlich bleibt allein der ursprüngliche deutsche Text.

1.5 Urheberschutz

Diese Dokumentation ist urheberrechtlich geschützt.

Alle Rechte, auch die der fotomechanischen Wiedergabe, der Vervielfältigung und der Verbreitung mittels besonderer Verfahren (zum Beispiel Datenverarbeitung, Datenträger und Datennetze), auch teilweise, behält sich die Braukmann GmbH vor.

Inhaltliche und technische Änderungen vorbehalten.

2 Sicherheit

In diesem Kapitel erhalten Sie wichtige Sicherheitshinweise im Umgang mit dem Gerät. Dieses Gerät entspricht den vorgeschriebenen Sicherheitsbestimmungen. Ein unsachgemäßer Gebrauch kann jedoch zu Personen- und Sachschäden führen.

2.1 Bestimmungsgemäße Verwendung

Das Gerät ist für den **PRIVATEN GEBRAUCH** ausgelegt und für gewerbliche Zwecke ungeeignet. Nur zum Gebrauch für Nahrungsmittel in haushaltsüblichen Mengen und zum Gebrauch in Innenräumen.

Dieses Gerät ist nur für den Gebrauch im Haushalt in geschlossenen Räumen zum

- Schneiden
- Reiben
- Raspeln

von Lebensmitteln bestimmt. Eine andere oder darüber hinausgehende Benutzung gilt als nicht bestimmungsgemäß.

Das Gerät ist NICHT für die Verarbeitung von Eiswürfeln oder ähnlich harten Nahrungsmitteln geeignet.

⚠ WARNUNG

Gefahr durch nicht bestimmungsgemäße Verwendung!

Von dem Gerät können bei nicht bestimmungsgemäßer Verwendung und/oder andersartiger Nutzung Gefahren ausgehen.

- ▶ Das Gerät ausschließlich bestimmungsgemäß verwenden.
- ▶ Die in dieser Bedienungsanleitung beschriebenen Vorgehensweisen einhalten.

Ansprüche jeglicher Art wegen Schäden aus nicht bestimmungsgemäßer Verwendung sind ausgeschlossen. Das Risiko trägt allein der Betreiber.

2.2 Allgemeine Sicherheitshinweise

HINWEIS

Beachten Sie für einen sicheren Umgang mit dem Gerät die folgenden allgemeinen Sicherheitshinweise:

- ▶ Kontrollieren Sie das Gerät vor der Verwendung auf äußere sichtbare Schäden. Nehmen Sie ein beschädigtes Gerät nicht in Betrieb.
- ▶ Wenn die Anschlussleitung beschädigt ist, muss sie durch den Hersteller, seinen Kundendienst oder einer ähnlich qualifizierten Person ersetzt werden, um Gefährdungen zu vermeiden. Das Gerät während des Betriebes nicht unbeaufsichtigt lassen.
- ▶ - Das Gerät darf nicht von Kinder benutzt werden. Halten Sie das Gerät und deren Netzkabel außer der Reichweite von Kinder.

HINWEIS

- ▶ - Dieses Gerät ist nicht dafür bestimmt, durch Personen mit eingeschränkten physischen, sensorischen oder geistigen Fähigkeiten oder mangels Erfahrung und/oder mangels Wissen benutzt zu werden, es sei denn, sie werden durch eine für ihre Sicherheit zuständige Person beaufsichtigt oder erhalten von ihr Anweisungen, wie das Gerät zu benutzen ist.
- ▶ Kinder dürfen mit dem Gerät nicht spielen.
- ▶ Reinigungs- und Wartungsarbeiten dürfen nicht von Kindern durchgeführt werden.
- ▶ Betreiben Sie das Gerät nicht mit nassen Händen und lassen Sie es nicht leer laufen.
- ▶ Überprüfen Sie, dass die Netzanschlussleitung keinen Kontakt mit scharfen Kanten und/oder heißen Oberflächen hat.
- ▶ Reparaturen dürfen nur von qualifiziertem Fachpersonal durchgeführt werden, die vom Hersteller geschult sind. Durch unsachgemäße Reparaturen können erhebliche Gefahren für den Benutzer entstehen.
- ▶ Eine Reparatur des Gerätes während der Garantiezeit darf nur von einem vom Hersteller autorisierten Kundendienst vorgenommen werden, sonst besteht bei nachfolgenden Schäden kein Garantieanspruch mehr.
- ▶ Defekte Bauteile dürfen nur gegen Original-Ersatzteile ausgetauscht werden. Nur bei diesen Teilen ist gewährleistet, dass sie die Sicherheitsanforderungen erfüllen werden.
- ▶ Ziehen Sie immer den Netzstecker, wenn das Gerät unbeaufsichtigt ist, montiert, demontiert oder gereinigt wird.
- ▶ Verwenden Sie ausschließlich Zubehör des Herstellers.

2.3 Gefahrenquellen

2.3.1 Verletzungsgefahr

⚠ WARNUNG

Bei unvorsichtiger Verwendung des Gerätes besteht Verletzungsgefahr durch scharfe Kanten.

Beachten Sie die folgenden Sicherheitshinweise, um Verletzungen zu vermeiden:

- ▶ Die Edelstahlreihen haben rasiermesserscharfe Klingen, fassen Sie diese vorsichtig an. Vorsicht beim Entleeren und während der Reinigung.
- ▶ Stopfen Sie niemals Lebensmittel per Hand nach, benutzen Sie den Stopfer.
- ▶ Berühren Sie keine beweglichen Teile.
- ▶ Achten Sie darauf, dass lose Kleidung, langes Haar oder das Stromkabel die beweglichen Teile nicht berühren.
- ▶ Schalten Sie das Gerät aus und ziehen Sie den Stecker, bevor Sie Reihen auswechseln, das Gerät auseinandernehmen oder zusammensetzen, sowie bevor Sie es reinigen.
- ▶ Vergewissern Sie sich, dass der Motor und die Trommel wirklich zum Stehen gekommen sind, bevor Sie in das Gerät fassen.

2.3.2 Gefahr durch elektrischen Strom

⚠️ GEFAHR

Lebensgefahr durch elektrischen Strom!

Beim Kontakt mit unter Spannung stehenden Leitungen oder Bauteilen besteht Lebensgefahr!

Beachten Sie die folgenden Sicherheitshinweise, um eine Gefährdung durch elektrischen Strom zu vermeiden:

- ▶ Wenn die Anschlussleitung beschädigt ist, muss sie durch den Hersteller, seinen Kundendienst oder einer ähnlich qualifizierten Person ersetzt werden, um Gefährdungen zu vermeiden.
- ▶ Betreiben Sie dieses Gerät nicht, wenn sein Stromkabel oder -stecker beschädigt ist, wenn es nicht ordnungsgemäß arbeitet oder wenn es beschädigt oder fallengelassen wurde. Wenn das Stromkabel beschädigt ist, muss es vom Hersteller oder seiner Serviceagentur oder einer ähnlich qualifizierten Person ersetzt werden, um Gefahren zu vermeiden.
- ▶ Öffnen Sie auf keinen Fall das Gehäuse des Gerätes. Werden spannungsführende Anschlüsse berührt und der elektrische und mechanische Aufbau verändert, besteht Stromschlaggefahr. Darüber hinaus können Funktionsstörungen am Gerät auftreten.
- ▶ Ziehen Sie nicht an der Anschlussleitung und tragen Sie das Gerät nicht an der Anschlussleitung.
- ▶ Das Gerät nicht in Wasser oder andere Flüssigkeiten tauchen und nicht in die Spülmaschine geben.

3 Inbetriebnahme

In diesem Kapitel erhalten Sie wichtige Hinweise zur Inbetriebnahme des Gerätes. Beachten Sie die Hinweise um Gefahren und Beschädigungen zu vermeiden.

3.1 Sicherheitshinweise

⚠️ WARNUNG

Bei der Inbetriebnahme des Gerätes können Personen- und Sachschäden auftreten!

Beachten Sie die folgenden Sicherheitshinweise um die Gefahren zu vermeiden:

- ▶ Verpackungsmaterialien dürfen nicht zum Spielen verwendet werden. Es besteht Erstickungsgefahr.

3.2 Lieferumfang und Transportinspektion

Die CR3X Acid Etched wird standardmäßig mit folgenden Komponenten geliefert:

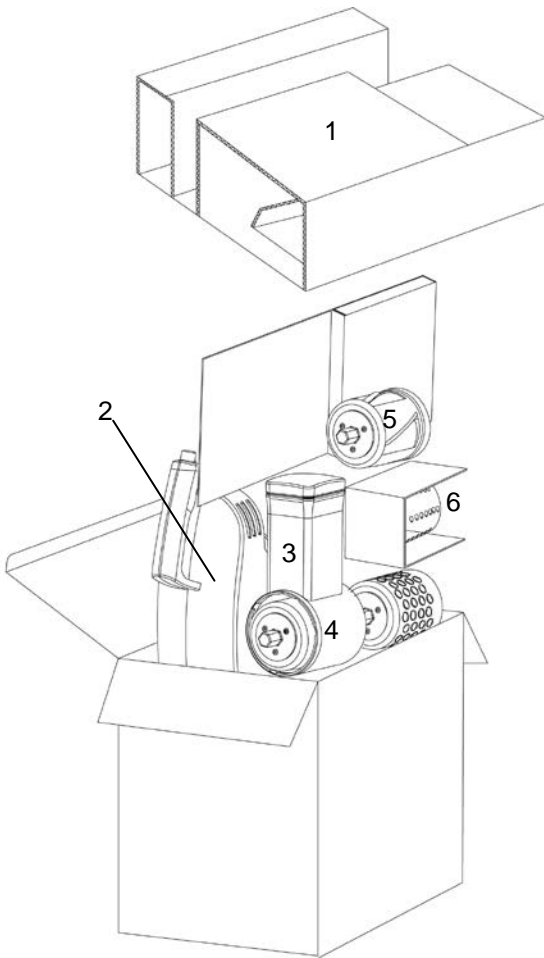
- CR3X Acid Etched
- 3 hochwertige acid etched Reiben

- Bedienungsanleitung

HINWEIS

- ▶ Prüfen Sie die Lieferung auf Vollständigkeit und auf sichtbare Schäden.
- ▶ Melden Sie eine unvollständige Lieferung oder Schäden infolge mangelhafter Verpackung oder durch Transport sofort dem Spediteur, der Versicherung und dem Lieferanten.

3.3 Auspacken



Zum Auspacken des Gerätes gehen Sie wie folgt vor:

- Entnehmen Sie das Gerät aus dem Karton und entfernen Sie das Verpackungsmaterial, wie in der Zeichnung beschrieben.
- Stellen Sie das Paket auf einen Tisch oder die Arbeitsplatte, mit der richtigen Seite nach oben.
- Entfernen Sie den obersten Pappkarton (1). Entnehmen Sie das Gehäuse (2).
- Der Einfüllstutzen und Stopfer (3) befinden sich in einem Plastikbeutel in einer der Ecken, entnehmen Sie diese nun.
- Die Edelstahlreibe für Scheiben befindet sich im Auswurf (4). Entnehmen Sie diese mit größter Vorsicht, die KLINGEN sind SEHR SCHARF.
- Nun können Sie nacheinander die weiteren Reiben entnehmen (5-6). Entnehmen Sie diese mit größter Vorsicht, die KLINGEN sind SEHR SCHARF.

⚠ WARNUNG

Beim Auspacken des Gerätes können Verletzungen auftreten!

Beachten Sie die folgenden Sicherheitshinweise um die Gefahren zu vermeiden:

- ▶ Die Edelstahlreiben sind rasiermesserscharf, fassen Sie diese vorsichtig an.



3.4 Entsorgung der Verpackung

Die Verpackung schützt das Gerät vor Transportschäden. Die Verpackungsmaterialien sind nach umweltverträglichen und entsorgungstechnischen Gesichtspunkten ausgewählt und deshalb recycelbar.

Die Rückführung der Verpackung in den Materialkreislauf spart Rohstoffe und verringert das Abfallaufkommen. Entsorgen Sie nicht mehr benötigte Verpackungsmaterialien an den Sammelstellen für das Verwertungssystem »Grüner Punkt«.

HINWEIS

- ▶ Heben Sie wenn möglich die Originalverpackung während der Garantiezeit des Gerätes auf, um das Gerät im Garantiefall wieder ordnungsgemäß verpacken zu können.

3.5 Elektrischer Anschluss

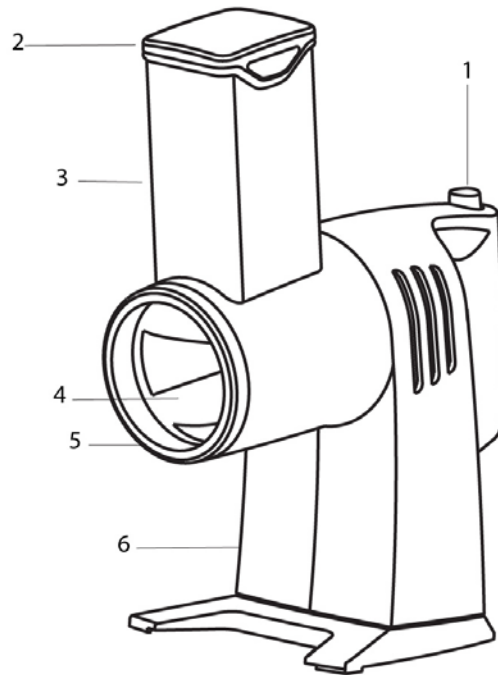
Für einen sicheren und fehlerfreien Betrieb des Gerätes sind beim elektrischen Anschluss folgende Hinweise zu beachten:

- Vergleichen Sie vor dem Anschließen des Gerätes die Anschlussdaten (Spannung und Frequenz) auf dem Typenschild mit denen Ihres Elektronetzes. Diese Daten müssen übereinstimmen, damit keine Schäden am Gerät auftreten.
Im Zweifelsfall fragen Sie Ihre Elektro-Fachkraft.
- Die Steckdose muss über einen 16A-Sicherungsschutzschalter abgesichert sein.
- Der Anschluss des Gerätes an das Elektronetz darf maximal über ein 3 Meter langes, abgewickeltes Verlängerungskabel mit einem Querschnitt von 1,5 mm² erfolgen. Die Verwendung von Mehrfachsteckern oder Steckdosenleisten ist wegen der damit verbundenen Brandgefahr verboten.
- Vergewissern Sie sich, dass das Stromkabel unbeschädigt ist und nicht unter dem Ofen oder über heiße oder scharfkantige Flächen verlegt wird.
- Die elektrische Sicherheit des Gerätes ist nur dann gewährleistet, wenn es an ein vorschriftsmäßig installiertes Schutzleitersystem angeschlossen wird. Der Betrieb an einer Steckdose ohne Schutzleiter ist verboten. Lassen Sie im Zweifelsfall die Hausinstallation durch eine Elektro-Fachkraft überprüfen.
Der Hersteller kann nicht verantwortlich gemacht werden für Schäden, die durch einen fehlenden oder unterbrochenen Schutzleiter verursacht werden.

4 Aufbau und Funktion

In diesem Kapitel erhalten Sie wichtige Hinweise zum Aufbau und Funktion des Gerätes.

4.1 Gesamtübersicht



- 1) An/Aus Knopf
- 2) Stopfer
- 3) Einfüllstutzen
- 4) Edelstahlreibe
- 5) Auswurf
- 6) Gehäuse



7) Trommel für Scheiben

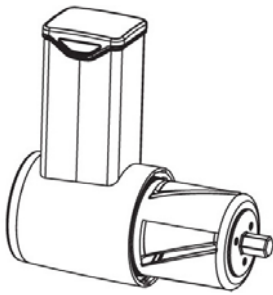


8) Trommel (Julienne breit)



9) Trommel (Julienne schmal)

4.2 Zusammensetzen des Gerätes

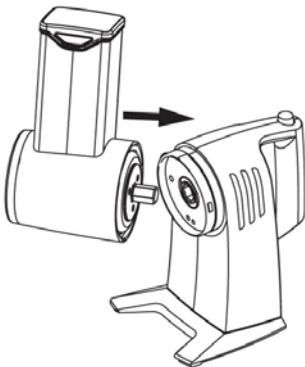


Wählen Sie die Edelstahlreibe aus, die gebraucht wird und stecken Sie diese in den Auswurf.

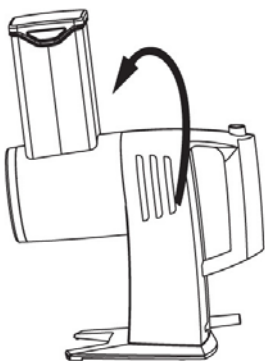
⚠ WARNUNG

Beachten Sie die folgenden Sicherheitshinweise um die Gefahren zu vermeiden:

- ▶ Die Edelstahlreiben sind rasiermesserscharf, fassen Sie diese vorsichtig an.



Stecken Sie den Auswurf auf das Gehäuse, indem Sie das Gehäuse am Griff festhalten und den Auswurf im 15° Winkel ansetzen. Die Antriebswelle des Auswurfs muss vollständig in das Gehäuse einrasten. Drehen Sie ihn so lange gegen den Uhrzeigersinn bis der Einfüllstutzen aufrecht ist und sich mittig zum Griff befindet.



⚠ WARNUNG

Bei unvorsichtiger Verwendung des Gerätes besteht Verletzungsgefahr durch scharfe Kanten.

Beachten Sie die folgenden Sicherheitshinweise um Verletzungen zu vermeiden:

- ▶ Schalten Sie das Gerät aus und ziehen Sie den Stecker, bevor Sie Reiben auswechseln.

4.3 Sicherheitseinrichtungen

Ein Sicherheitsschalter verhindert, dass das Gerät eingeschaltet wird, wenn die Edelstahlreibe oder der Einfüllstutzen sich nicht in der richtigen Position befinden.

Wenn das Gerät ausgeschaltet wird, stoppt der Motor sofort.

4.4 Typenschild

Das Typenschild mit den Anschluss- und Leistungsdaten befindet sich an der Rückseite des Gerätes.

5 Bedienung und Betrieb

In diesem Kapitel erhalten Sie wichtige Hinweise zur Bedienung des Gerätes. Beachten Sie die Hinweise, um Gefahren und Beschädigungen zu vermeiden.

Stecken Sie den Netzstecker ein und füllen Sie die zu reibenden, raspelnden oder schneidenden Lebensmittel in den Einfüllstutzen ein. Stellen Sie eine Schüssel unter den Auswurf.

HINWEIS

- ▶ Bereiten Sie die zu zerkleinernden Lebensmittel sorgfältig vor, indem Sie diese in Stücke schneiden.
- ▶ Stecken Sie die Lebensmittel aufrecht in den Einfüllstutzen.

Beginnen Sie, indem Sie das Gerät einschalten und die Lebensmittel gleichmäßig mit dem Stopfer nach unten schieben.

⚠ WARNUNG

Beachten Sie die folgenden Sicherheitshinweise, um die Gefahren zu vermeiden:

- ▶ Stopfen Sie niemals Lebensmittel per Hand nach, benutzen Sie den Stopfer.
- ▶ Berühren Sie keine beweglichen Teile.

Die fertig zerkleinerten Lebensmittel fallen aus dem Auswurf direkt in die Schüssel.

⚠ WARNUNG

Beachten Sie die folgenden Sicherheitshinweise, um die Gefahren zu vermeiden:

- ▶ Das Äußere der Edelstahlreibe ist sehr scharf. Verstauen Sie sie wie scharfe Messer, außerhalb der Reichweite von Kindern.
- ▶ Das Gerät ist nicht für die dauerhafte Verwendung bestimmt. Verwenden Sie es nicht länger als 5 Minuten ohne Pause.

5.1 Tipps für das Reiben/Schneiden

Trommel	Lebensmittel	Menge	Betriebsdauer
Scheiben	Möhren	500 g	Ca. 30 sec.
	Käse	300 g	Ca. 30 sec.
	Zwiebeln	500 g	Ca. 40 sec.
	Kohl	800 g	Ca. 40 sec.
	Apfel	500 g	Ca. 20 sec.
Julienne schmal	Möhren	500 g	Ca. 1 min.
	Käse	200 g	Ca. 40 sec.
Julienne breit	Möhren	500 g	Ca. 1 min.
	Kartoffeln	500 g	Ca. 1 min.
	Käse	200 g	Ca. 40 sec.

6 Reinigung und Pflege

In diesem Kapitel erhalten Sie wichtige Hinweise zur Reinigung und Pflege des Gerätes. Beachten Sie die Hinweise um Beschädigungen durch falsche Reinigung des Gerätes zu vermeiden und den störungsfreien Betrieb sicherzustellen.

6.1 Sicherheitshinweise

▲VORSICHT

Beachten Sie die folgenden Sicherheitshinweise, bevor Sie mit der Reinigung des Gerätes beginnen:

- ▶ Die Reibe und die Edelstahltrommeln müssen regelmäßig gereinigt und Essensrückstände entfernt werden. Ein nicht in einem sauberen Zustand gehaltenes Gerät wirkt sich nachteilig auf die Lebensdauer des Geräts aus und kann zu einem gefährlichen Gerätezustand sowie Pilz- und Bakterienbefall führen.
- ▶ Schalten Sie das Gerät vor dem Reinigen aus und ziehen Sie den Stecker aus der Wandsteckdose.
- ▶ Reinigen Sie das Gerät nach der Verwendung. Zu langes Warten erschwert die Reinigung unnötig und macht sie im Extremfall unmöglich. Zu starke Verschmutzungen können unter Umständen das Gerät beschädigen.
- ▶ Wenn Feuchtigkeit in das Gerät eindringt, können elektronische Bauteile beschädigt werden.
- ▶ Benutzen Sie keine aggressiven oder scheuernden Reinigungsmittel und keine Lösungsmittel.
- ▶ Kratzen Sie hartnäckige Verschmutzungen nicht mit harten Gegenständen ab.

6.2 Reinigung

◆ Edelstahlreiben, Auswurf, Einfüllstutzen, Stopfer

- Alle Teile, außer dem Gehäuse, sind spülmaschinenfest, wir empfehlen sie im oberen Korb der Spülmaschine zu waschen.
- Entladen Sie die Spülmaschine vorsichtig.
- Wenn Sie die Teile von Hand waschen, tun Sie dies sehr vorsichtig, wegen der scharfen Klingen.
- Lassen Sie die Reiben nicht in der Seifenlauge liegen, dass diese „unsichtbar“ im Wasser schwimmen.
- Trocknen Sie alle Teile bevor Sie sie erneut gebrauchen oder verstauen. Verstauen Sie die Teile, wie auch scharfe Messer, außerhalb der Reichweite von Kindern.

◆ Gehäuse

- Wischen Sie das Gehäuse mit einem weichen Tuch und etwas Seifenlauge ab.
- Trocknen Sie das Gehäuse gut bevor Sie die Reibe erneut gebrauchen oder verstauen. Verstauen Sie die Teile, wie auch scharfe Messer, außerhalb der Reichweite von Kindern.

▲ VORSICHT

- ▶ Ziehen Sie den Stecker aus der Steckdose, bevor Sie Teile des Gerätes reinigen. Lassen Sie das Gerät nicht angeschlossen.

7 Störungsbehebung

In diesem Kapitel erhalten Sie wichtige Hinweise zur Störungslokalisierung und Störungsbehebung. Beachten Sie die Hinweise um Gefahren und Beschädigungen zu vermeiden.

7.1 Sicherheitshinweise

▲ VORSICHT

- ▶ Reparaturen an Elektrogeräten dürfen nur von Fachleuten durchgeführt werden, die vom Hersteller geschult sind.
- ▶ Durch unsachgemäße Reparaturen können erhebliche Gefahren für den Benutzer und Schäden am Gerät entstehen.



8 Entsorgung des Altgerätes

Elektrische und elektronische Altgeräte enthalten vielfach noch wertvolle Materialien. Sie enthalten aber auch schädliche Stoffe, die für ihre Funktion und Sicherheit notwendig waren.

Im Restmüll oder bei falscher Behandlung können diese der menschlichen Gesundheit und der Umwelt schaden. Geben Sie Ihr Altgerät deshalb auf keinen Fall in den Restmüll.

HINWEIS

- ▶ Nutzen Sie die von Ihrem Wohnort eingerichtete Sammelstelle zur Rückgabe und Verwertung elektrischer und elektronischer Altgeräte. Informieren Sie sich gegebenenfalls bei Ihrem Rathaus, Ihrer Müllabfuhr oder bei Ihrem Händler.
- ▶ Sorgen Sie dafür, dass Ihr Altgerät bis zum Abtransport kindersicher aufbewahrt wird.

9 Garantie

Für dieses Produkt übernehmen wir beginnend vom Verkaufsdatum 24 Monate Garantie für Mängel, die auf Fertigungs- oder Werkstofffehler zurückzuführen sind.

Ihre gesetzlichen Gewährleistungsansprüche nach §439 ff. BGB-E bleiben hiervon unberührt.

In der Garantie nicht enthalten sind Schäden, die durch unsachgemäße Behandlung oder Einsatz entstanden sind, sowie Mängel, welche die Funktion oder den Wert des Gerätes nur geringfügig beeinflussen. Weitergehend sind Verschleißteile, Transportschäden, soweit wir dies nicht zu verantworten haben, sowie Schäden, die durch nicht von uns durchgeführte Reparaturen entstanden sind, vom Garantieanspruch ausgeschlossen.

Dieses Gerät ist für den Gebrauch im privaten Bereich (Haushaltseinsatz) konstruiert und leistungsmäßig ausgelegt.

Eine etwaige Nutzung im gewerblichen Einsatz fällt nur soweit unter die Garantie, wie es sich im Umfang mit der Beanspruchung einer privaten Nutzung vergleichen lässt. Es ist nicht für den weitergehenden, gewerblichen Gebrauch bestimmt.

Bei berechtigten Reklamationen werden wir das mangelhafte Gerät nach unserer Wahl reparieren oder gegen ein mängelfreies Gerät austauschen.

Offene Mängel sind innerhalb von 14 Tagen nach Lieferung anzuzeigen.

Weitere Ansprüche sind ausgeschlossen.

Zur Geltendmachung eines Garantieanspruches setzen Sie sich bitte vor einer Rücksendung des Gerätes (immer mit Kaufbeleg!) mit uns in Verbindung.

10 Technische Daten

Gerät	Elektrische Küchenreibe
Name	CR3X Acid Etched
Modell	AT-502
Artikel-Nr.	1766
Anschlussdaten	220-240 V, 50 Hz
Leistungsaufnahme	170 - 220 W
Nettogewicht	1,2 kg
Maße (BxHxT)	140 x 300 x 230 mm

Der maximale Nennwert von 1,2 Ampere basiert auf dem Zubehör mit der höchsten Stromaufnahme. Anderes Zubehör kann eine erheblich niedrigere Stromaufnahme aufweisen.

Operating Manual

CR3X Acid Etched



Item No.:1766

11 Operating Manual

11.1 General

Please read the information contained herein so that you can become familiar with your device quickly and take advantage of the full scope of its functions.

Your CR3X Acid Etched will serve you for many years if you handle it and care for it properly.

We wish you a lot of pleasure in using it!

11.2 Information on this manual

These Operating Instructions are a component of the CR3X Acid Etched (referred to hereafter as the Device) and provide you with important information for the initial commissioning, safety, intended use and care of the device.

The Operating Instructions must be available at all times at the device. This Operating Manual must be read and applied by every person who is instructed to work with the device:

- Commissioning
- Operation
- Troubleshooting and/or
- Cleaning

Keep the Operating Manual in a safe place and pass it on to the subsequent owner along with the device.

11.3 Warning notices

The following warning notices are used in the Operating Manual concerned here.

▲GEFAHR DANGER

A warning notice of this level of danger indicates a potentially dangerous situation.

If the dangerous situation is not avoided, this can lead to death or serious injuries.

- ▶ Observe the instructions in this warning notice in order to avoid the danger of death or serious personal injuries.

▲WARNUNG WARNING

A warning notice of this level of danger indicates a possible dangerous situation.

If the dangerous situation is not avoided, this can lead to serious injuries.

- ▶ Observe the instructions in this warning notice in order to avoid the personal injuries.

▲VORSICHT**ATTENTION**

A warning notice of this level of danger indicates a possible dangerous situation.

If the dangerous situation is not avoided, this can lead to slight or moderate injuries.

► Observe the instructions in this warning notice in order to avoid the personal injuries.

HINWEIS**PLEASE NOTE**

A notice of this kind indicates additional information, which will simplify the handling of the machine.

11.4 Limitation of liability

All the technical information, data and notices with regard to the installation, operation and care are completely up-to-date at the time of printing and are compiled to the best of our knowledge and belief, taking our past experience and findings into consideration.

No claims can be derived from the information provided, the illustrations or descriptions in this manual. The manufacturer does not assume any liability for damages or injuries arising as a result of the following:

- Non-observance of the manual
- Uses for non-intended purposes
- Improper repairs
- Technical alterations
- Use of unauthorized spare parts, modifications of the device
- Use of unauthorized attachments.

Modifications of the device are not recommended and are not covered by the guarantee.

All translations are carried out to the best of our knowledge. We do not assume any liability for translation errors, not even if the translation was carried out by us or on our instructions. The original German text remains solely binding.

11.5 Copyright protection

This document is copyright protected.

Braukmann GmbH reserves all the rights, including those for photomechanical reproduction, duplication and distribution using special processes (e.g. data processing, data carriers, data networks), even partially.

Subject to content and technical changes.

12 Safety

This chapter provides you with important safety notices when handling the device.

The device corresponds with the required safety regulations. Improper use can result in personal or property damages.

12.1 Intended use

IMPORTANT: This appliance is intended for **HOUSEHOLD USE ONLY**. It is designed for home use and is not suitable for commercial application.

This device is only intended for use in households in enclosed spaces for

- Cutting
- grating
- rasping

foods. Uses for a different purpose or for a purpose which exceeds this description are considered incompatible with the intended or designated use.

Do not chop very hard ingredients such as coffee beans or ice.

▲WARNING Warning

Danger due to unintended use!

Dangers can emanate from the device if it is used for an unintended use and/or a different kind of use.

- ▶ Use the device exclusively for its intended use.
- ▶ Observe the procedural methods described in this Operating Manual.

Claims of all kinds due to damages resulting from unintended uses are excluded.

The User bears the sole risk.

12.2 General Safety information

HINWEIS Please note

Please observe the following general safety notices with regard to the safe handling of the device.

- ▶ Examine the device for any visible external damages prior to using it. Never put a damaged device into operation.
- ▶ If the power cable is damaged, it must be replaced by the manufacturer, its service department or a similarly qualified person, in order to prevent any hazards. Do not leave the appliance unattended during operation.
- ▶ Do not leave the device unsupervised when it is in operation.
- ▶ Children shall not use this device. Keep the device and its cord out of reach of children.
- ▶ This appliance should not be used by persons with reduced physical, sensory or mental capabilities or lack of experience and knowledge unless they are supervised by a person responsible for their safety and have been given supervision or instruction concerning the use of the appliance in a safe way.
- ▶ Children shall not play with the appliance.
- ▶ Cleaning and user maintenance shall not be made by children.
- ▶ Do not operate the appliance with wet hands and do not run at no-load.
- ▶ Make sure that the mains connection cable does not come into contact with sharp edges and/or hot surfaces.

HINWEIS**Please note**

- ▶ Only qualified electricians, who have been trained by the manufacturer, may carry out any repairs that may be needed. Improperly performed repairs can cause considerable dangers for the user.
- ▶ Only customer service departments authorized by the manufacturer may carry out repairs on the device during the guarantee period, as otherwise the guarantee entitlements will be null and void in the event of any subsequent damages.
- ▶ Defective components must always be replaced with original replacement parts. Only such parts will guarantee that the safety requirements are fulfilled.
- ▶ Always pull the power plug out of the outlet when the appliance is unattended, or when it is assembled, disassembled or cleaned.
- ▶ Use only accessory provide by the manufacturer.

12.3 Sources of danger**12.3.1 Danger of injury****⚠️ WARNUNG****Warning**

Personal and property damages can occur during commissioning of or handling the device!

Observe the following safety notices to avoid such dangers:

- ▶ Drums are sharp. Handle them carefully. Be careful during emptying and cleaning.
- ▶ Never feed food by hand. Always use food pusher.
- ▶ Avoid contacting moving parts.
- ▶ Keep loose clothing, long hair and power cord away from moving parts.
- ▶ Make sure appliance is off and the motor and blades have completely stopped when not in use, before putting on or taking off parts or removing food chamber.

12.3.2 Dangers due to electrical power**⚠️ GEFAHR****Danger**

Mortal danger due to electrical power!

Mortal danger exists when coming into contact with live wires or subassemblies!

Observe the following safety notices to avoid dangers due to electrical power:

- ▶ If the power cable is damaged, it must be replaced by the manufacturer, its service department or a similarly qualified person, in order to prevent any hazards. Do not leave the appliance unattended during operation.
- ▶ Do not operate this device if its power cable or plug is damaged, if it does not work properly or if it is damaged or has been dropped. If the power cable is damaged, it will need to be replaced by the manufacturer or his service agency or a similar qualified person, to avoid any dangers.

▲GEFAHR**Danger**

- ▶ Do not let cord hang over edge of table or counter, or touch hot surfaces (like stove, e.g.)
- ▶ Do not open the housing on the device under any circumstances. There is a danger of an electrical shock if live connections are touched and the electrical or mechanical structure is altered. In addition, functional faults on the device can also occur.
- ▶ Do not immerse the appliance in water or other liquids, and do not put it in the dishwasher.

13 Commissioning

This chapter provides you with important safety notices during the initial commissioning of the device. Observe the following notices to avoid dangers and damages:

13.1 Safety information

▲WARNUNG**Warning**

Personal and property damages can occur during commissioning of the device!

Observe the following safety notices to avoid such dangers:

- ▶ Packaging materials may not be used for playing. There is a danger of suffocation.

13.2 Delivery scope and transport inspection

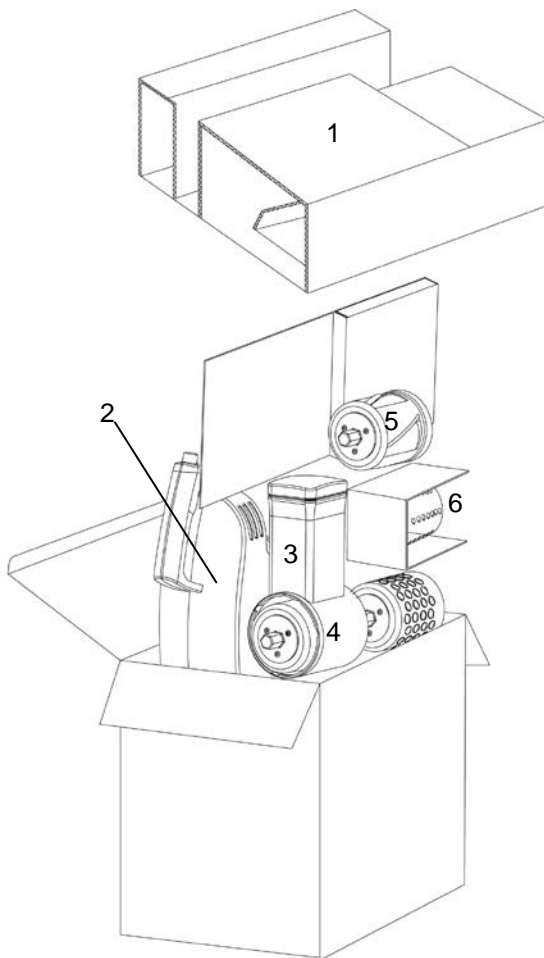
As a rule, the CR3X Acid Etched is delivered with the following components:

- CR3X Acid Etched
- 3 high-quality acid etched graters
- Operating Instructions

HINWEIS**Please note**

- ▶ Examine the shipment for its completeness and for any visible damages.
- ▶ Immediately notify the carrier, the insurance and the supplier about any incomplete shipment or damages as a result of inadequate packaging or due to transportation.

13.3 Unpacking



To unpack the device, proceed as follows:

- Remove the device out of the carton and remove the packaging material.
- Place the box on a table or kitchen counter. Be sure the box is right side up.
- Remove the top cardboard insert (1). Then remove the housing base (2).
- The food chamber and pusher (3) are located in a bag in one corner of the box. Remove these next.
- The slicing drum is located inside the food chamber (4). Remove it **WITH GREAT CARE; THE BLADES ARE VERY SHARP.**
- The other drums are located in the corner of the box in separate bubble bags (5-6). Remove them one at a time, **WITH GREAT CARE; THE BLADES ARE VERY SHARP.**

⚠️ WARNUNG

Warning

Personal and property damages can occur during commissioning of the device!

Observe the following safety notices to avoid such dangers:

- ▶ The drums have very sharp edges. To avoid injury when unpacking parts, please observe these instructions.



13.4 Disposal of the packaging

The packaging protects the device against damages during transit. The packaging materials are selected in accordance with environmentally compatible and recycling-related points of view and can therefore be recycled.

Returning the packaging back to the material loop saves raw materials and reduces the quantities of accumulated waste. Take any packaging materials that are no longer required to “Green Dot” recycling collection points for disposal.

HINWEIS

Please note

- ▶ If possible, keep the original packaging for the device for the duration of the guarantee period of the device, in order that the device can be re-packaged properly in the event of a guarantee claim.

13.5 Electrical connection

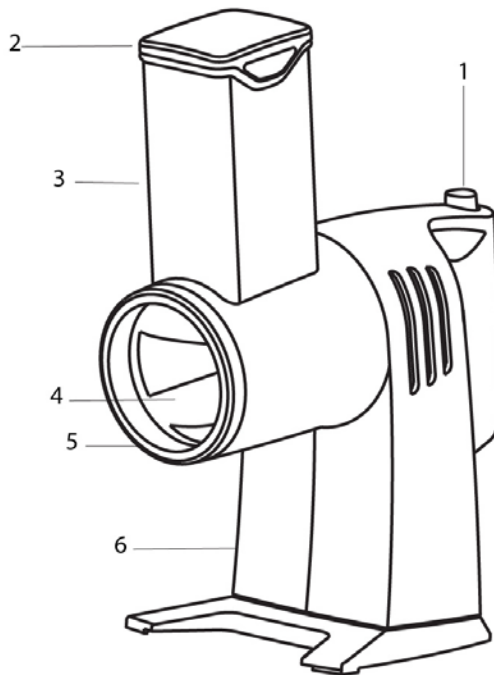
In order to ensure the safe and trouble-free operation of the device, the following instructions must be observed for the electrical connection:

- Before connecting the device, compare the connection data (voltage and frequency) on the rating plate with those of your electrical network. This data must agree in order that no damages occur in the device
If in doubt, ask your qualified electrician.
- The electrical outlet must be protected by a 16A safety cut-out switch.
- The connection between the device and the electrical network may employ a 3 meter long (max.) extension cable with a cross-section of 1.5 mm². The use of multiple plugs or gangs is prohibited because of the danger of fire that is involved with this.
- Make sure that the power cable is undamaged and has not been installed under the device or over hot or sharp surfaces.
- The electrical safety of the device is only guaranteed if the device is connected to a properly installed protective conductor system. Operations using an electrical outlet without a protective conductor are prohibited. If in doubt, have the house installation checked over by a qualified electrician.
The manufacturer cannot be made responsible for damages that are caused by a missing or damaged protective conductor.

14 Design and Function

This chapter provides you with important safety notices on the design and function of the device.

14.1 Complete overview



1. On/Off switch
2. Pusher
3. Feed tube
4. Drum
5. Food chamber
6. Housing base



7. Slicing Drum



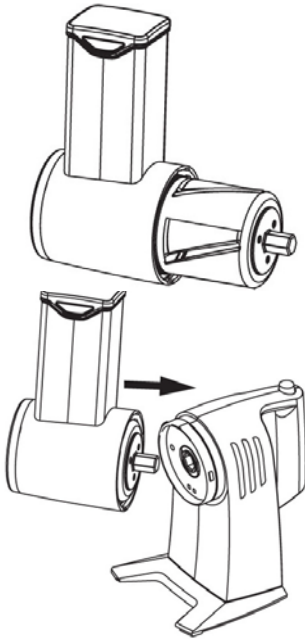
8. Shredding Drum (Julienne wide)



9. Fine Shredding Drum (Julienne slim)

14.2 Assembly/Usage instructions

Select the drum that will be used and insert it into the chute opening. The exterior metal portions of the drums are sharp. Handle them carefully. Insert drum into food chamber.



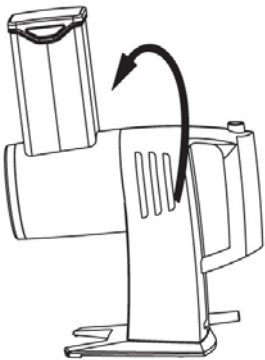
⚠️ WARNING

Warning

Personal and property damages can occur during commissioning of or handling the device!

- ▶ Observe the following safety notices to avoid such dangers:
- ▶ Drums are sharp. Handle them carefully.

Attach the food chamber assembly to the housing base. With the handle in your right hand and holding the food chamber at a 15° angle, align the food chamber with the corresponding shaft recess on the housing base. The driving end of the assembly must be fully inserted into the socket of the motorized base. Next, while pushing the food chamber assembly firmly in toward the handle, rotate the assembly counterclockwise until it is upright and it is centered with the handle.



⚠️ WARNING

Warning

Personal and property damages can occur during commissioning of or handling the device!

- ▶ Observe the following safety notices to avoid such dangers:
- ▶ Make sure appliance is off when not in use, before putting on or taking off parts.

14.3 Safety equipment

Safety switches prevent the machine from operating when the drum and feed tube are not locked into position.

The motor stops within seconds when the motor is turned off.

14.4 Rating plate

The rating plate with the connection and performance data can be found on the back of the device.

15 Operation and Handling

This chapter provides you with important notices with regard to operating the device. Observe the following notices to avoid dangers and damages.

Plug cord in and load the food chamber. Place a bowl in front of the device.

HINWEIS

Please note

- ▶ For best results, it is important that the food be prepared and properly placed in the food chamber as follows:
- ▶ Cut food so that it will easily fit into the feed tube.
- ▶ Stack food upright into the feed tube for short pieces or vertically for longer pieces.

Begin processing by pushing down the switch and evenly pushing the food down, using the pusher.

⚠️ WARNUNG

Warning

Personal and property damages can occur during commissioning of or handling the device!

- ▶ Observe the following safety notices to avoid such dangers:
- ▶ Never feed food by hand. Always use food pusher.
- ▶ Avoid contacting moving parts.
- ▶ Make sure appliance is off when not in use, before putting on or taking off parts.

The processed food will be released from the front of the unit, directly into your bowl or platter.

⚠️ WARNUNG

Warning

Personal and property damages can occur during commissioning of or handling the device!

Observe the following safety notices to avoid such dangers:

- ▶ The exterior of the drums are sharp. Store the drums, as you would sharp knives, out of the reach of children.
- ▶ The appliance is not intended for permanent use. Do not operate the appliance for more than 5 minutes without interruption.

15.1 Tips for cutting food

Drum	Food	Quantity	Operating time
Slicing	Carrot	500 g	Ca. 30 sec.
	Cheese	300 g	Ca. 30 sec.
	Onions	500 g	Ca. 40 sec.
	Cabbage	800 g	Ca. 40 sec.
	Apple	500 g	Ca. 20 sec.
Julienne small	Carrot	500 g	Ca. 1 min.
	Cheese	200 g	Ca. 40 sec.
Julienne wide	Carrot	500 g	Ca. 1 min.
	Potatoes	500 g	Ca. 1 min.
	Cheese	200 g	Ca. 40 sec.

16 Cleaning and Maintenance

This chapter provides you with important notices with regard to cleaning and maintaining the device. Please observe the notices to prevent damages due to cleaning the device incorrectly and to ensure trouble-free operation.

16.1 Safety information

▲VORSICHT Attention

Please observe the following safety notices, before you commence with cleaning the device:

- ▶ The device must be cleaned and food residues must be removed at regular intervals. If the device is not maintained in a clean condition, this will have a detrimental effect on the service life of the device and can also result in a dangerous condition in the device as well as in the growth of fungus and bacteria.
- ▶ Switch the appliance off prior to cleaning it and unplug the plug from the wall power outlet.
- ▶ Clean the device directly after use. Extended waiting unnecessarily complicates cleaning and can make it impossible in extreme cases. Excessive accumulations of dirt can even damage the device under certain circumstances.
- ▶ If dampness penetrates into the device, this can damage the electronic components.
- ▶ Do not use any aggressive or abrasive cleaning agents or solvents.
- ▶ Do not scrape off stubborn dirt with hard items.

16.2 Cleaning

◆ Drums, food chamber, feed tube, pusher

- All parts except the housing base are dishwasher-safe, and we recommend washing them in the top rack of the dishwasher only.
- Remember to unload the dishwasher carefully where the sharp drums are located.
- To simplify cleaning, rinse the pusher, drums, and food chamber immediately after use, so food won't dry on them.
- If you wash drums by hand, do it carefully.
- Avoid leaving them in soapy water where they may disappear from sight. Use of a spray attachment is also effective. If necessary, use a brush.
- Dry completely and store, as you would like other sharp knives, keep out of reach for children. Always leave it unplugged.

◆ Housing base

- The housing base is made of a tough plastic with high impact resistance. Its smooth surface will look new for years. Keep a sponge handy as you work, and wipe spills from the base.
- Dry completely and store, as you would like other sharp knives, keep out of reach for children. Always leave it unplugged.

HINWEIS

Please note

- ▶ Make sure appliance is off when not in use, before putting on or taking off parts.

17 Troubleshooting

This chapter provides you with important notices with regard to operating the device. Observe the following notices to avoid dangers and damages:

17.1 Safety notices

▲VORSICHT

Attention

- ▶ Only qualified electricians, who have been trained by the manufacturer, may carry out any repairs on electrical equipment.
- ▶ Improperly performed repairs can cause considerable dangers for the user and damages to the device.

18 Disposal of the Old Device

Old electric and electronic devices frequently still contain valuable materials. However, they also contain damaging substances, which were necessary for their functionality and safety.



If these were put in the non-recyclable waste or were handled incorrectly, they could be detrimental to human health and the environment. Therefore, do not put your old device into the non-recyclable waste under any circumstances.

HINWEIS

Please note

- ▶ Utilise the collection point, established in your town, to return and recycle old electric and electronic devices. If necessary, contact your town hall, local refuse collection service or your dealer for information.
- ▶ Ensure that your old device is stored safely away from children until it is taken away.

19 Guarantee

We provide a 24 month guarantee for this product, commencing from the date of sale, for faults which are attributable to production or material faults.

Your legal guarantee entitlements in accordance with § 439 ff. BGB-E remain unaffected by this.

The guarantee does not include damages, which were incurred as a result of improper handling or use, as well as malfunctions which only have a minor effect on the function or the value of the device. Consumables, transit damages, inasmuch as we are not responsible for these, as well as damages, which were incurred as a result of any repairs that were not performed by us, are also excluded from the guarantee entitlements.

This device is designed for use in domestic situations and has the appropriate performance levels.

Any use in commercial situations is only covered under the guarantee to the extent that it would be comparable with the stresses of being used in a domestic situation. It is not intended for any additional, commercial use.

In the event of justified complaints, we will repair the faulty device at our discretion or replace it with a trouble-free device.

Any pending faults must be reported within 14 days of delivery.

All further claims are excluded.

To enforce a guarantee claim, please contact us prior to returning the device (always provide us with proof of purchase).

20 Technical Data

Device	Electric food grater
Name	CR3X Acid Etched
Model	AT-502
Item No.:	1766
Mains data	220-240 V, 50 Hz
Power consumption	170 - 220 W
Net weight	1,2 kg
Measures (W/H/D)	140 x 300 x 230 mm

Maximum rating of 1,2 amperes is based on attachment that draws greatest current. Other recommended attachments may draw significantly less current.

Mode d'emploi

CR3X Acid Etched



N°. d'article 1766

21 Mode d'emploi

21.1 Généralités

Veillez lire les indications de ce manuel afin de vous familiariser rapidement avec l'appareil et afin de pouvoir utiliser l'ensemble de ses fonctions.

Votre râpe multifonction vous sera fidèle de nombreuses années si vous l'utilisez et l'entretenez conformément.

Nous vous souhaitons beaucoup de plaisir lors de son utilisation.

21.2 Informations relatives à ce manuel

Ce mode d'emploi appartient au râpe multifonction (nommé par la suite l'appareil) et vous donne des indications importantes pour la mise en service, la sécurité, l'utilisation conforme et l'entretien de l'appareil.

Le mode d'emploi doit être en permanence disponible près de l'appareil. Il doit être lu et mis en application par toute personne effectuant :

- sa mise en service,
- son utilisation,
- sa réparation et/ou
- son entretien.

Veillez conserver ce mode d'emploi, et le transmettre au propriétaire suivant de l'appareil.

21.3 Avertissements de danger

Dans le présent mode d'emploi vous pourrez trouver les avertissements suivants :

▲GEFAHR

Danger

Un avertissement à ce niveau de danger signale un risque de situation dangereuse.

Si cette situation dangereuse n'est pas évitée, elle peut entraîner la mort ou des blessures dangereuses.

- Il faut suivre les instructions données dans cet avertissement afin de prévenir tout danger de mort ou de blessures graves pour les personnes.

▲WARNING

Attention

Ce niveau de risque indique la présence possible d'une situation de danger.

Si cette situation dangereuse n'est pas évitée, elle peut entraîner des blessures graves.

- Il faut suivre les instructions données dans cet avertissement afin de prévenir tout danger de blessures graves.

▲VORSICHT**Prudence**

Ce niveau de risque indique la présence possible d'une situation de danger.

Si cette situation dangereuse n'est pas évitée, elle peut entraîner des blessures légères ou superficielles.

- ▶ Il faut suivre les instructions données dans cet avertissement afin de prévenir les blessures de personnes.

HINWEIS**Remarque**

Cette indication est accompagnée d'informations complémentaires pour faciliter l'utilisation de l'appareil.

21.4 Limite de responsabilités

Tous les renseignements techniques, données et instructions d'installation, de fonctionnement et d'entretien contenus dans ce manuel sont parfaitement actuels au moment de la publication et tiennent compte de notre expérience réalisée jusqu'ici et de nos connaissances actuelles en toute bonne foi.

Les indications, illustrations et descriptions contenues dans ce manuel ne peuvent donner lieu à aucun recours.

Le constructeur décline toute responsabilité pour les dommages causés par :

- le non respect du mode d'emploi
- l'utilisation non conforme
- des réparations non professionnelles
- des modifications techniques, modifications de l'appareil
- l'utilisation de pièces non autorisées

Les modifications de l'appareil ne sont pas recommandées et ne sont pas couvertes par la garantie.

Les traductions ont été réalisées avec la meilleure fidélité possible. Nous déclinons toute responsabilité pour les erreurs de traduction, même si la traduction a été réalisée par nos soins ou sur notre demande. Seul le texte original en allemand fait force de loi.

21.5 Protection intellectuelle

Cette documentation est protégée par la loi sur la propriété intellectuelle.

Tous droits de reproduction aussi photomécaniques, de multiplication et de diffusion du texte, dans sa totalité ou en partie, au moyen de processus spéciaux (par exemple informatique, sur support électronique ou en réseau), sont réservés à la Sté. Braukmann GmbH.

Modifications techniques et de contenus réservés.

22 Sécurité

Ce chapitre vous indiquera des consignes de sécurité importantes pour l'utilisation de cet appareil.

Cet appareil répond aux directives de sécurité prescrites. Une utilisation non conforme peut toutefois entraîner des dommages sur les personnes et matériels.

22.1 Utilisation conforme

Cet appareil est destiné à une **UTILISATION DOMESTIQUE**.

Cet appareil est destiné exclusivement à une utilisation chez soi dans des pièces couvertes pour

- couper
- râper
- râper fin
- des produits alimentaires.

Toute autre utilisation est considérée comme non conforme.

L'appareil n'est PAS conçu pour broyer les glaçons ou d'autres aliments d'une dureté similaire.

▲WARNING Attention

Danger en cas d'utilisation non conforme !

En cas d'usage non conforme et/ou non approprié l'appareil peut devenir une source de danger.

- ▶ Utiliser l'appareil uniquement de façon conforme.
- ▶ Respecter les procédures décrites dans ce mode d'emploi.

Tout recours en garantie est supprimé en cas de dommages causés par une utilisation non conforme.

L'utilisateur est entièrement responsable des risques encourus.

22.2 Consignes de sécurités générales

HINWEIS Remarque

Pour une utilisation en toute sécurité de l'appareil veuillez observer les consignes générales de sécurités suivantes :

- ▶ Avant son utilisation s'assurer qu'il ne comporte pas de défauts visuels. Ne jamais mettre en marche un appareil détérioré.
- ▶ Si le câble d'alimentation est endommagé, il faut le faire remplacer par le fabricant, son SAV ou une personne ayant des qualifications équivalentes afin d'éviter tout danger. Ne pas laisser l'appareil sans surveillance pendant son fonctionnement.

Remarque

- ▶ Gardez l'appareil et le câble d'alimentation électrique hors de portée des enfants.
- ▶ Cet appareil n'est pas conçu pour être utilisé par des personnes atteintes de handicaps physiques, sensoriels ou mentaux ou manquant d'expérience et de connaissances, à moins qu'elles ne soient surveillées par une personne responsable de leur sécurité ou aient reçu de celle-ci des instructions sur la manière d'utiliser l'appareil.
- ▶ Les enfants ne doivent pas jouer avec l'appareil.
- ▶ Le nettoyage et l'entretien ne doivent pas être faits par des enfants.
- ▶ Ne touchez jamais à l'appareil et à la prise de courant avec des mains mouillées.
- ▶ N'utilisez pas un appareil vide.
- ▶ Assurez-vous que le câble de réseau n'est pas en contact avec des bords tranchants et/ou des surfaces chaudes.
- ▶ Les réparations doivent être effectuées uniquement par un professionnel qualifié, formé par le constructeur. Des réparations incorrectes peuvent entraîner de graves dangers pour l'utilisateur.
- ▶ Pendant la période de garantie les réparations doivent être effectuées uniquement par un service après-vente agréé par le constructeur, sinon en cas de dommages le recours en garantie est supprimé.
- ▶ Les pièces défectueuses doivent être remplacées uniquement par des rechanges d'origine. Ces pièces sont seules capables de répondre aux exigences de sécurité.
- ▶ Débranchez toujours le câble d'alimentation lorsque l'appareil n'est pas sous surveillance ou est en cours de montage, démontage ou nettoyage.
- ▶ Utilisez exclusivement des accessoires du fabricant.

22.3 Sources de danger

22.3.1 Risque de blessure

▲WARNING Attention

En Cas d'utilisation imprudente de l'appareil, le risque de blessure apparaît suite aux arêtes coupantes.

Respectez les indications de sécurité suivantes pour éviter des blessures :

- ▶ Les râpes en inox ont des lames coupantes comme un rasoir, manipulez les prudemment. Faites attention en vidant l'appareil et en le nettoyant.
- ▶ N'enfoncez jamais les produits alimentaires à la main, utilisez le bourroir.
- ▶ Ne touchez pas les parties mobiles. Veillez à ce que des vêtements lâches, des cheveux longs ou le câble électrique ne touchent pas les pièces mobiles.
- ▶ Mettez l'appareil hors circuit et retirez la prise de courant avant de remplacer les râpes.
- ▶ Attendez auquin le moteur et les râpes sont arrêter.

22.3.2 Dangers du courant électrique

⚠GEFAHR Danger

Danger de mort par électrocution !

Danger de mort en cas de contact avec des câbles ou des pièces sous tension !

Pour éviter les risques d'électrocution veuillez observer les consignes de sécurité suivantes :

- ▶ Si le câble d'alimentation est endommagé, il faut le faire remplacer par le fabricant, son SAV ou une personne ayant des qualifications équivalentes afin d'éviter tout danger. Ne pas laisser l'appareil sans surveillance pendant son fonctionnement.
- ▶ Ne pas utiliser l'appareil lorsque le câble électrique ou le connecteur sont détériorés, lorsque l'appareil ne fonctionne pas correctement ou qu'il a fait une chute. Pour éviter tout danger le câble électrique doit être échangé par le constructeur ou son service AV ou une personne spécialement qualifiée.
- ▶ N'ouvrez en aucun cas le carter de l'appareil. Danger d'électrocution si l'on touche des raccordements sous tension ou que l'on modifie la construction mécanique ou électrique. D'autre part l'appareil peut connaître des dysfonctionnements.
- ▶ Ne pas laver en lave-vaisselle ni mettre l'appareil dans l'eau ou d'autres liquides.

22.4 Mise en service

Ce chapitre est consacré à des indications importantes concernant la mise en service de l'appareil. Observez les indications pour éviter les dangers et les détériorations.

22.5 Consignes de sécurité

⚠WARNUNG Attention

Lors de la mise en service de l'appareil peuvent se produire des dommages pour les biens et les personnes !

Pour éviter les dangers veuillez observer les consignes de sécurité suivantes :

- ▶ Ne pas utiliser les matériaux d'emballage pour jouer. Danger d'étouffement.

22.6 Inventaire et contrôle de transport

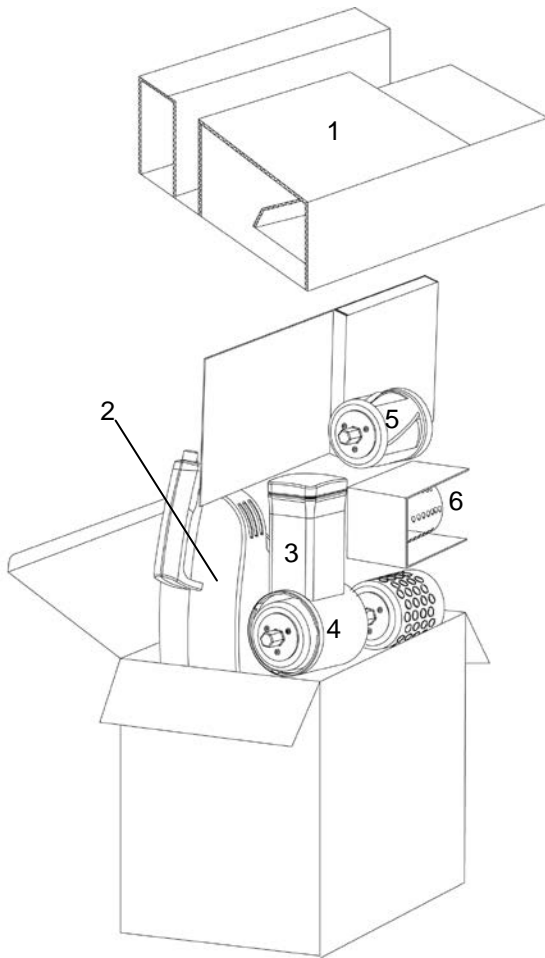
La CR3X Acid Etched est livrée de façon standard avec les composants suivants :

- CR3X Acid Etched
- 3 acid etched râpes haute qualité
- Mode d'emploi

HINWEIS Remarque

- ▶ Vérifier l'intégralité de la livraison et les éventuels défauts visuels.
- ▶ En cas de livraison incomplète ou de dégâts en raison d'un emballage insuffisant ou du transport veuillez en avvertir immédiatement l'expéditeur, l'assurance et le livreur.

22.7 Déballage



Pour déballer l'appareil procédez comme suit :

- Enlevez l'appareil du carton et éliminez le matériel d'emballage, comme décrit sur le schéma.
- Placez l'emballage à l'endroit sur une table ou la table de travail.
- Éliminez le carton supérieur (1). Retirez le boîtier (2).
- La tubulure de remplissage et le bourroir (3) se trouvent dans un sac plastique dans un des coins, retirez ceux-ci maintenant.
- La râpe en inox pour tranches se trouve dans l'éjection (4). Retirez-la avec la plus grande précaution, les LAMES sont TRÈS COUPANTES.
- Maintenant, vous pouvez extraire successivement les 2 autres râpes (5-6). Retirez-les avec la plus grande précaution, les LAMES sont TRÈS COUPANTES.

⚠️ **WARNING**

Attention

Des blessures peuvent se produire en déballant l'appareil !

Respectez les indications de sécurité suivantes pour éviter des risques :

- ▶ Les râpes en inox sont coupantes comme un rasoir, manipulez les prudemment.

22.8 Elimination des emballages



L'emballage protège l'appareil contre les dégâts de transport. Les matériaux d'emballage ont été choisis selon des critères environnementaux et de techniques d'élimination, c'est pourquoi ils sont recyclables.

Le retour des emballages dans le circuit des matières épargne les matières premières et restreint le volume des déchets. Éliminez les emballages inutiles dans les points de collecte destinés au système de recyclage avec le logo «Point vert».

HINWEIS

Remarque

- ▶ Veuillez si possible conserver l'emballage original pendant la durée de la garantie de l'appareil afin de pouvoir emballer correctement l'appareil en cas de recours en garantie.

22.9 Raccordement électrique

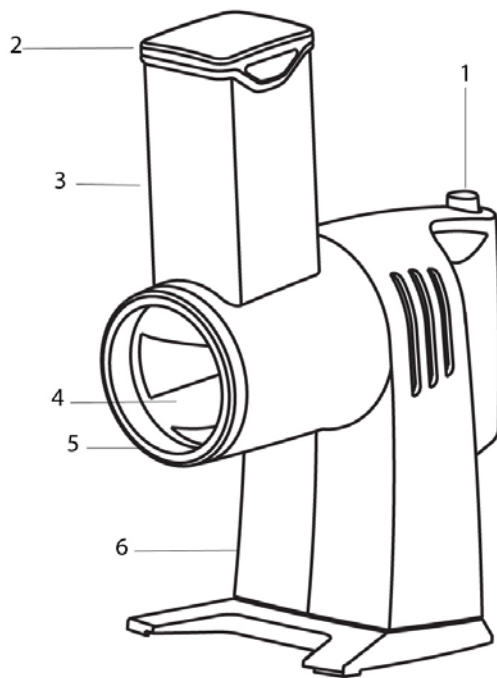
Pour une utilisation de l'appareil sûre et sans panne, il faut observer les indications suivantes pour le raccordement électrique :

- Avant de brancher l'appareil il faut comparer les données de raccordement (tension et fréquence) de la plaque signalétique avec celles de votre réseau. Ces données doivent correspondre, afin de ne pas exposer l'appareil à des dégradations.
En cas de doute renseignez-vous auprès d'un électricien.
- La prise de réseau doit être protégée par une protection de 16A.
- Le branchement de l'appareil doit être raccordé au réseau électrique par un câble d'un maximum de 3 mètres avec des conducteurs d'une section de 1,5 mm². Il est interdit d'utiliser des multiprises ou des barrettes de prises multiples en raison des dangers potentiels.
- Assurez-vous que le câble électrique est en parfait état et qu'il n'est pas disposé sous le four ou des surfaces chaudes ou des bords coupants.
- La sécurité électrique de l'appareil est garantie uniquement lorsqu'il est raccordé à un circuit électrique avec un système de protection installé en toute conformité. Il est interdit de l'utiliser avec une prise non protégée. En cas de doute faites vérifier l'ensemble de l'installation électrique par un électricien.
Le constructeur ne peut pas être tenu responsable pour les dégâts causés par un conducteur de masse absent ou interrompu.

23 Structure et fonctionnement

Ce chapitre est consacré à des indications importantes sur la structure et le fonctionnement de l'appareil.

23.1 Vue d'ensemble



- 1) Bouton marche/arrêt
- 2) Bourroir
- 3) Tubulure de remplissage
- 4) Râpes en inox
- 5) Éjection
- 6) Boîtier



7. Râpe pour tranches

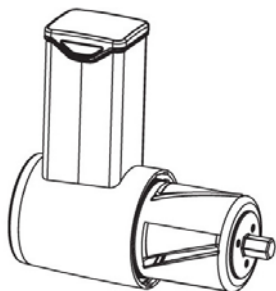


8. Râpe pour Julienne large



9. Râpe pour Julienne étroite

23.2 Montage de l'appareil



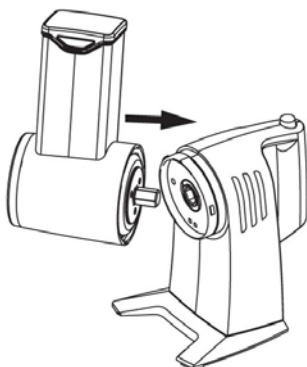
Choisissez la râpe en inox adaptée et mettez la dans l'éjection.

⚠ WARNING

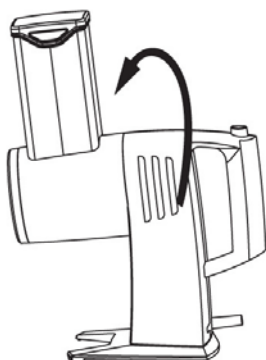
Attention

Respectez les indications de sécurité suivantes pour éviter des risques :

- ▶ Les râpes en inox sont coupantes comme une lame de rasoir, manipulez les prudemment.



Mettez l'éjection sur le boîtier en tenant le boîtier par la poignée et en plaçant l'éjection selon un angle de 15°. L'arbre de l'éjection doit s'engager complètement dans le boîtier. Tournez-le contre le sens des aiguilles d'une montre jusqu'à ce que la tubulure de remplissage soit droite et axiale à la poignée.



⚠ WARNING

Attention

En cas d'utilisation imprudente de l'appareil, un risque de blessure apparaît suite aux arêtes coupantes.

Respectez les indications de sécurité suivantes pour éviter des blessures :

- ▶ Mettez l'appareil hors circuit et tirez la prise de courant, avant de remplacer les râpes.

23.3 Dispositifs de sécurité

Un interrupteur de sécurité empêche que l'appareil ne soit mis en circuit si les râpes en inox ou les tubulures de remplissage ne se trouvent pas dans la position correcte.

Si l'appareil est mis hors circuit, le moteur s'arrête immédiatement.

23.4 Plaque signalétique

La plaque signalétique indiquant les données de raccordement et de puissance se trouve à l'arrière de l'appareil.

24 Commande et fonctionnement

Ce chapitre est consacré à des indications importantes sur la commande de l'appareil. Pour éviter tout risque et dégradations veuillez observer les indications.

Enfoncez la fiche secteur et remplissez les produits alimentaires à râper ou à couper dans les tubulures de remplissage. Placez un plat sous l'éjection.

HINWEIS

Remarque

- ▶ Préparez soigneusement les produits alimentaires à fragmenter, en coupant ceux-ci en morceaux.
- ▶ Mettez les produits alimentaires droits dans la tubulure de remplissage.

Commencez en mettant en circuit l'appareil et en poussant de manière égale les produits alimentaires avec le bourroir vers le bas.

▲WARNING

Attention

Respectez les indications de sécurité suivantes pour éviter des risques :

- ▶ N'enfoncez jamais les produits alimentaires à la main, utilisez le bourroir.
- ▶ Ne touchez pas les parties mobiles.

Les produits alimentaires fragmentés finis tombent directement de l'éjection dans le plat.

▲WARNING

Attention

Respectez les indications de sécurité suivantes pour éviter des risques :

- ▶ Les parties extérieures des râpes en inox sont très coupantes. Rangez-les comme des COUTEAUX, hors de la portée des enfants.
- ▶ L'appareil n'est pas prévu pour une utilisation continue. N'utilisez pas l'appareil plus de 5 minutes sans interruption.

24.1 Tuyaux pour couper et râper

Râpes	Légumes	Quantité	Temps de fonctionnement
Tranches	carotte	500 g	Ca. 30 secs.
	fromage	300 g	Ca. 30 secs.
	oignons	500 g	Ca. 40 secs.
	chou	800 g	Ca. 40 secs.
	pomme	500 g	Ca. 20 secs.
Julienne étroite	carotte	500 g	Ca. 1 min.
	fromage	200 g	Ca. 40 secs.
Julienne large	carotte	500 g	Ca. 1 min.
	pomme de terre	500 g	Ca. 1 min.
	fromage	200 g	Ca. 40 secs.

25 Nettoyage et entretien

Ce chapitre est consacré à des indications importantes sur le nettoyage et l'entretien de l'appareil. Pour éviter la dégradation de l'appareil par un nettoyage incorrect et pour son bon fonctionnement veuillez observer les conseils ci-dessous.

25.1 Consignes de sécurité

▲VORSICHT Prudence

Avant de commencer le nettoyage de l'appareil veuillez observer les consignes de sécurité suivantes :

- ▶ L'appareil être régulièrement nettoyé et il faut éliminer les restes d'aliments cuits. Si l'appareil n'est pas maintenu dans un état permanent de propreté, cela a des effets négatifs sur sa durée de vie et peut rendre l'appareil dangereux et provoquer l'apparition de moisissures et d'attaques bactériennes.
- ▶ Avant le nettoyage arrêter l'appareil et retirer le connecteur de la prise murale.
- ▶ Nettoyer l'appareil après utilisation. Ne pas attendre trop longtemps car cela rend le nettoyage plus difficile, et éventuellement impossible. Un encrassement trop important peut le cas échéant dégrader l'appareil.
- ▶ La pénétration d'humidité dans l'appareil peut détériorer les composants électroniques.
- ▶ Ne pas utiliser de produits nettoyants agressifs ou abrasifs et aucun solvant.
- ▶ Ne pas gratter les salissures résistantes avec des objets acérés.

25.2 Nettoyage

◆ Râpes en inox, éjection, tubulures de remplissage, bourroir

- Toutes les pièces excepté le boîtier sont lavables en machine, nous recommandons de les laver dans le panier supérieur du lave-vaisselle.
- Déchargez prudemment le lave-vaisselle.
- Si vous lavez à la main les pièces, manipulez-les prudemment suite aux lames coupantes.
- Ne laissez pas les râpes dans l'eau savonneuse pour éviter de les oublier dans l'eau opaque.
- Séchez toutes les pièces avant de les utiliser de nouveau ou de les ranger.

◆ Boîtier

- Nettoyez le boîtier avec un chiffon doux et à l'eau savonneuse.
- Séchez bien le boîtier avant d'utiliser de nouveau les râpes ou de les ranger.

HINWEIS

Remarque

- ▶ Tirez la prise de courant de la poignée, avant de nettoyer des pièces de l'appareil.

26 Réparation des pannes

Ce chapitre est consacré à des indications importantes sur la localisation des pannes et leur réparation. Pour éviter les dangers et les dégradations il faut observer les indications.

26.1 Consignes de sécurité

▲ VORSICHT

Prudence

- ▶ Les réparations sur les appareils électriques doivent être effectuées uniquement par des spécialistes agréés par le constructeur.
- ▶ Les réparations non professionnelles peuvent provoquer de graves dangers pour l'utilisateur et des dégâts sur l'appareil.



27 Elimination des appareils usés

Les appareils électriques et électroniques contiennent de nombreux matériaux recyclables. Mais ils contiennent également des produits nocifs qui sont indispensables au fonctionnement et à la sécurité.

Ces derniers peuvent être nocifs pour les personnes ou pour l'environnement en cas d'élimination dans les ordures ménagères ou de traitement incorrect. Ne jamais jeter les anciens appareils avec les ordures ménagères.

HINWEIS

Remarque

- ▶ Portez les vieux appareils électriques et électroniques dans les points de collecte et de recyclage près de chez vous. Le cas échéant informez-vous auprès de la mairie, des services des ordures ou de votre concessionnaire.

- ▶ Assurez-vous que votre ancien appareil reste hors de portée des enfants jusqu'à son transport définitif.

28 Garantie

Sur ce produit nous accordons une garantie de 24 mois à partir de la date d'achat pour les manques et les défauts de fabrication ou de matériaux.

Vous conserver entièrement vos droits de garantie légale accordés par le §439 et suivants BGB-E.

La garantie ne concerne pas les dégâts causés par une utilisation ou une manipulation non conforme, ainsi que les défauts qui n'influencent que faiblement le fonctionnement ou la valeur de l'appareil. D'autre part ne sont pas garantis également les pièces d'usure, les dommages de transport dans la mesure où ils ne sont pas sous notre responsabilité, ainsi que les dommages occasionnés par des réparations qui n'ont pas été effectuées par nos soins.

La construction et la puissance de cet appareil sont conçues pour un usage ménager privé.

Un éventuel usage commercial reste couvert par la garantie dans la mesure où cette utilisation ne dépasse pas le cadre des contraintes d'un usage privé. L'appareil n'est pas prévu pour un usage commercial plus intensif.

En cas de recours en garantie justifié nous déciderons de réparer l'appareil ou de le remplacer par un appareil sans défaut.

Les manques doivent être signalés dans un délai de 14 jours après livraison.

Tout autre recours est sans objet.

Pour tout recours en garantie nous vous prions d'entrer en contact avec nos services avant de nous retourner l'appareil (toujours avec le bon d'achat!).

29 Caractéristiques techniques

Appareil	Râpe électrique
Nom	CR3X Acid Etched
Modèle	AT-502
N°. d'article	1766
Données de raccordement	220-240 V, 50 Hz
Puissance consommée	170 - 220 W
Dimensions (l/h/p)	1,2 kg
Poids net	140 x 300 x 230 mm

L'intensité assignée maximale de 1,2 ampère est basée sur l'accessoire consommant le plus de courant. D'autres accessoires préconisés peuvent consommer une intensité significativement moindre.

Istruzione d'uso

CR3X Acid Etched



Articolo-N. 1766

30 Istruzione d'uso

30.1 In generale

Legga le informazioni qui contenute, affinché acquisti rapidamente familiarità con il suo apparecchio e affinché possa utilizzare appieno le sue funzioni.

Il Suo grattugia le renderà un buon servizio per molti anni, se lo tratterà e lo curerà in modo adeguato. Ci auguriamo che il suo utilizzo Le procuri molta gioia.

30.2 Informazioni su queste istruzioni d'uso

Queste istruzioni d'uso sono una componente del grattugia (di seguito chiamato l'apparecchio) e Le fornirà importanti indicazioni per la messa in funzione, la sicurezza, un utilizzo conforme alle disposizioni e per la cura dell'apparecchio.

Le istruzioni d'uso devono trovarsi sempre nelle vicinanze dell'apparecchio. Dovranno essere lette ed utilizzate da qualsiasi persona, incaricata con la:

- messa in funzione,
- l'utilizzo,
- l'eliminazione di malfunzionamenti e/o
- la pulizia

dell'apparecchio.

Conservi queste istruzioni d'uso e le passi insieme all'apparecchio al successivo proprietario.

30.3 Indicazioni d'avvertenza

Nelle presenti istruzioni d'uso vengono utilizzate le seguenti indicazioni d'avvertenza:

▲GEFAHR

Pericolo

Un'indicazione d'avvertimento di questo livello di pericolo contrassegna una situazione di pericolo imminente.

Se tale situazione pericolosa non viene evitata, le conseguenze saranno la morte o gravi lesioni.

- ▶ Osservare le indicazioni in queste avvertenze, per evitare il pericolo di morte o gravi lesioni di persone.

▲WARNING

Avviso

Un'indicazione d'avvertimento di questo livello di pericolo contrassegna una situazione di pericolo potenziale.

Se tale situazione pericolosa non viene evitata, le conseguenze potranno essere la morte o gravi lesioni.

- ▶ Osservare le indicazioni in queste avvertenze, per evitare il lesioni di persone.

▲VORSICHT**Attenzione**

Un'indicazione d'avvertimento di questo livello di pericolo contrassegna una situazione di pericolo potenziale.

Se tale situazione pericolosa non viene evitata, le conseguenze potranno essere lesioni leggere o di media entità.

► Osservare le indicazioni in queste avvertenze, per evitare il lesioni di persone.

HINWEIS**Indicazione**

Un indicazione contrassegna inoltre delle informazioni, che facilitano l'utilizzo della macchina.

30.4 Limitazione della responsabilità

Tutte le informazioni tecniche, tutti i dati e le indicazioni per l'installazione, il funzionamento e la cura, contenute in queste istruzioni d'uso, corrispondono all'ultimo stato dell'arte al momento della messa in stampa e sono forniti in considerazione delle nostre attuali esperienze e conoscenze, secondo scienza e coscienza.

Dalle indicazioni, le figure e le descrizioni in queste istruzioni d'uso non possono derivare pretese di nessun tipo.

Il produttore non assume alcuna responsabilità per danni dovuti:

- Alla mancata osservanza delle istruzioni d'uso
- All'utilizzo non conforme alle disposizioni
- A riparazioni inadeguate
- A modifiche tecniche, modifiche dell'apparecchio
- All'utilizzo di pezzi di ricambio non autorizzati

Non è consigliabile apportare modifiche dell'apparecchio, le quali non sono coperte da garanzia.

Le traduzioni avvengono secondo scienza e coscienza. Non assumiamo alcuna responsabilità per errori nella traduzione, nemmeno in quei casi in cui la traduzione è stata effettuata da noi o su nostro incarico. Soltanto il testo originale in tedesco sarà vincolante.

30.5 Tutela dei diritti d'autore

Questo documento è coperto dalla tutela per i diritti d'autore.

La Braukmann GmbH si riserva tutti i diritti, anche quelli della riproduzione fotomeccanica, della riproduzione e diffusione mediante particolari procedure (per esempio mediante l'elaborazione dati, supporto dati e reti di dati) anche parziale.

Ci si riserva il diritto di effettuare modifiche tecniche e nel contenuto.

31 Sicurezza

In questo capitolo riceverà importanti indicazioni sulla sicurezza nell'utilizzo dell'apparecchio.

Questo apparecchio corrisponde alle disposizioni di sicurezza prescritte. Un utilizzo inadeguato può però provocare danni a persone e cose.

31.1 Utilizzo conforme alle disposizioni

L'apparecchio è stato pensato soltanto per un **UTILIZZO PRIVATO** e non è adatto per essere utilizzato in ambito industriale.

Questo apparecchio è previsto solo per l'utilizzo in un ambiente domestico, al chiuso, per

- tagliare
- grattugiare
- raspare

Prodotti alimentari.

Un altro utilizzo o un utilizzo che vada oltre a ciò è da considerarsi inadeguato.

L'apparecchio non è adatto per tritare cubetti di ghiaccio o alimenti solidi del genere.

▲WARNING

Avviso

Pericolo per un utilizzo non conforme alle disposizioni!

Dall'apparecchio possono derivare pericoli, nel caso di un utilizzo non conforme alle disposizioni e/o nel caso di un utilizzo differente.

- ▶ Utilizzare l'apparecchio esclusivamente in conformità alle disposizioni.
- ▶ Rispettare le procedure descritte in queste istruzioni d'uso.

Pretese di qualsiasi genere, per danni dovuti ad un utilizzo non conforme alle disposizioni, sono escluse. L'utilizzo avviene a rischio esclusivo dell'operatore.

31.2 Indicazioni generali di sicurezza

HINWEIS

Indicazione

Osservi le seguenti indicazioni di sicurezza per un utilizzo sicuro dell'apparecchio:

- ▶ Controlli prima dell'utilizzo, che l'apparecchio non presenti danni esterni. Non metta in funzione un apparecchio danneggiato.
- ▶ In caso di danni dei cavi di connessione, sarà necessario far installare un nuovo cavo di connessione da un tecnico autorizzato.
- ▶ - Questo apparecchio non è destinato ad essere fatto fare funzionare da persone con capacità fisiche, sensorie o mentali limitate o che non hanno conoscenze e/o sapere, all'infuori vengano sorvegliate da una persona addetta alla sicurezza o che hanno ricevuto da queste istruzioni riguardo all'uso dell'apparecchio.
- ▶ Tenere l'apparecchio e il cavo di corrente lontano dalla portata di bambini.

- ▶ Non fare giocare i bambini con l'apparecchio.
- ▶ Non fare eseguire lavori di pulizia e manutenzione da bambini.
- ▶ Non toccare mai il dispositivo e la presa di alimentazione con le mani bagnate.
- ▶ Non faccia funzionare il apparecchio, quando è vuoto. L'apparecchio può essere danneggiato.
- ▶ Accertatevi che i cavi di alimentazione non entrino in contatto con spigoli taglienti e/o superfici calde.
- ▶ Riparazioni dovranno essere eseguiti soltanto da personale specializzato e qualificato, addestrato dal produttore. Con riparazioni inadeguate possono verificarsi pericoli per l'utilizzatore.
- ▶ Una riparazione dell'apparecchio durante il periodo di garanzia dovrà essere effettuata soltanto da un servizio Clienti autorizzato dal produttore, altrimenti decade ogni diritto di garanzia per danni che ne conseguono.
- ▶ Componenti difettosi dovranno essere sostituiti soltanto da pezzi di ricambio originali. Solo con questi pezzi vi è la garanzia, che i requisiti di sicurezza siano soddisfatti.
- ▶ Tirare sempre la spina quando l'apparecchio viene lasciato incustodito oppure quando viene montato, smontato o pulito.
- ▶ Utilizzare esclusivamente accessori del fabbricante.

31.3 Fonti di pericolo

31.3.1 Pericolo di lesioni

Con un utilizzo inappropriato dell'apparecchio sussiste il pericolo di lesioni dovute a bordi taglienti.

Di seguito osservi le indicazioni di sicurezza per evitare il pericolo di lesioni:

- ▶ Le grattugie in acciaio INOX hanno lame affilatissime, le tocchi con cautela. Fare attenzione durante lo svuotamento e la pulitura.
- ▶ Non preme mai gli alimenti a mano, utilizzi il pressino.
- ▶ Non tocchi parti mobili.
- ▶ Fare attenzione che vestiti lenti, capelli lunghi o il cavo della corrente non entrino in contatto con le parti mobili.
- ▶ Spenga l'apparecchio ed estraiga la spina, prima di sostituire le grattugie.
- ▶ Accertarsi che i corpi cilindrici interni siano fermi prima di toccare l'apparecchio.

31.3.2 Pericolo di vita dovuto a corrente elettrica!



GEFAHR

Pericolo

Pericolo di vita dovuto a corrente elettrica!

In caso di contatto con cavi o componenti sotto tensione, sussiste pericolo di vita.

Di seguito osservi le indicazioni di sicurezza per evitare il pericolo dovuto alla corrente elettrica:

- ▶ Quando il cavo di connessione è danneggiato occorre che venga sostituito dal produttore, dal suo Servizio clienti o da una persona qualificata per evitare pericoli. Non lasciare l'apparecchio incustodito durante il suo funzionamento.
- ▶ Non azionare l'apparecchio, quando il suo cavo elettrico o la sua spina sono danneggiati, se non lavora in modo adeguato o se è danneggiato o è stato fatto cadere. Quando il cavo elettrico è danneggiato, dovrà essere sostituito dal produttore o dalla sua agenzia di servizio o da una persona simile, qualificata, per evitare pericoli.
- ▶ Non apra in nessun caso il contenitore dell'apparecchio. Se si toccano connessioni sotto tensione e se viene modificata la struttura elettrica e meccanica, sussiste il pericolo di scossa elettrica. Inoltre possono verificarsi malfunzionamenti dell'apparecchio.
- ▶ Non immergere l'apparecchio in acqua o in altri liquidi e non inserirlo nella lavastoviglie.

31.4 Messa in funzione

In questo capitolo riceverà indicazioni importanti sulla messa in funzione dell'apparecchio. Osservi le indicazioni per evitare pericoli e danni.

31.5 Indicazioni di sicurezza



WARNUNG

Avviso

Con la messa in funzione dell'apparecchio possono verificarsi lesioni a persone e danni alle cose!

Di seguito osservi le indicazioni di sicurezza per evitare i pericoli:

- ▶ Materiali d'imballaggio non dovranno essere utilizzati come giocattoli. Sussiste il pericolo di soffocamento.

31.6 Insieme della fornitura ed ispezione trasporto

La CR3X Acid Etched viene fornito standard con le seguenti componenti:

- CR3X Acid Etched
- 3 acid etched grattugie di alta qualità
- Istruzioni d'uso

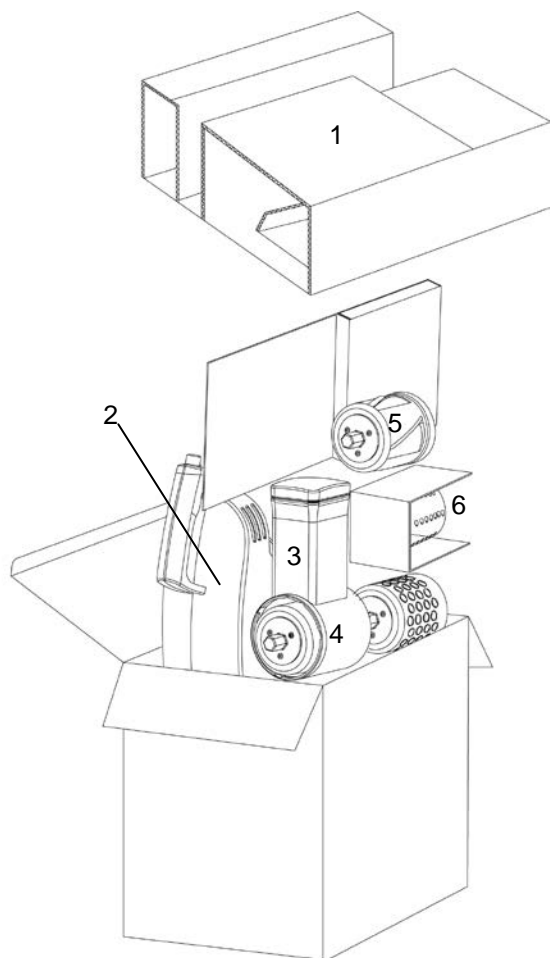


HINWEIS

Indicazione

- ▶ Controlli che la fornitura sia completa e non presenti danni visibili.
- ▶ Segnali immediatamente al spedizioniere, all'assicurazione e al fornitore una fornitura incompleta o danni dovuti ad un imballaggio insufficiente o al trasporto.

31.7 Disimballaggio



Per il disimballaggio dell'apparecchio, proceda come segue:

- Estragga l'apparecchio dal cartone e tolga il materiale d'imballaggio, come descritto nel disegno.
- Posizioni il pacco sul tavolo o sulla superficie di lavoro, rivolgendo il lato corretto verso l'alto.
- Rimuova il cartone superiore (1). Estragga l'involucro (2).
- Il bocchettone ed il pressino (3) si trovano in un sacchettino di plastica in uno degli angoli, li estragga.
- La grattugia in acciaio INOX per fette si trova nel dispositivo d'uscita (4). La estragga prestando la massima cautela, le LAME sono MOLTO TAGLIENTI.
- Ora potrà estrarre in successione le altre 2 grattugie (5-6). Le estragga prestando la massima cautela, le LAME sono MOLTO TAGLIENTI.

⚠️ WARNUNG

Avviso

Si possono verificare delle lesioni durante il disimballaggio dell'apparecchio!

Di seguito osservi le indicazioni di sicurezza per evitare i pericoli:

- ▶ Le grattugie in acciaio INOX sono affilatissime, le tocchi con cautela.

31.8 Smaltimento dell'involucro



L'involucro protegge l'apparecchio da danni dovuti al trasporto. I materiali per l'imballaggio sono stati selezionati in considerazione dell'ambiente e della tecnica di smaltimento e sono quindi riciclabili.

Ricondurre l'imballaggio nel circuito materiali permette di risparmiare sulle materie prime e riduce la produzione di rifiuti. Smaltisca i materiali per l'imballaggio, che non sono più necessari, nei punti di raccolta presso le "aree ecologiche" per il sistema di riciclo.

HINWEIS

Indicazione

- ▶ Conservi, se possibile, l'imballaggio originale durante il periodo di garanzia, per poter reimballare adeguatamente l'apparecchio, in caso di necessità.

31.9 Connessione elettrica

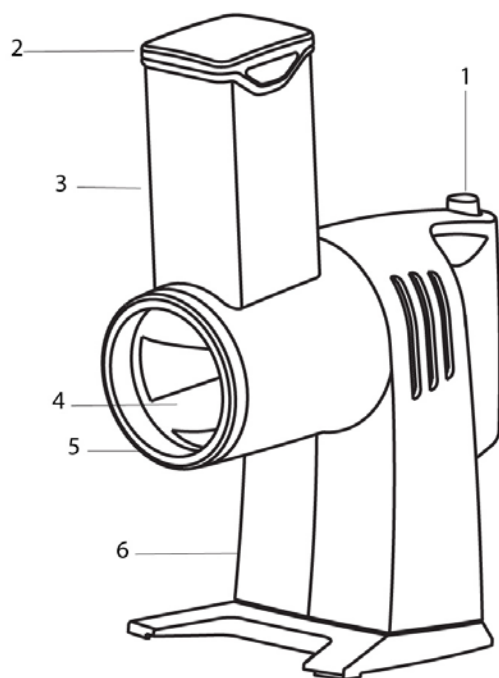
Per un funzionamento sicuro e privo di errori dell'apparecchio, bisognerà considerare le seguenti indicazioni durante la connessione elettrica.

- Prima di connettere l'apparecchio, confronti i dati di connessione (tensione e frequenza) sulla targhetta di omologazione con quelli della rete elettrica. Questi dati dovranno corrispondere, affinché non si verifichino danni sull'apparecchio.
In caso di dubbi, chiedi il tuo tecnico elettricista specializzato.
- La spina dovrà essere assicurata mediante un interruttore di protezione 16°.
- La connessione dell'apparecchio alla rete elettrica dovrà avvenire al con una prolunga lunga al massimo 3 metri, srotolata con una sezione di 1,5 mm². L'utilizzo di prese multiple o di ciabatte è vietato a causa del pericolo d'incendio collegato all'uso di queste.
- Ci si assicuri che il cavo elettrico non sia danneggiato e che non venga posato sotto il apparecchio o sopra superfici calde o dai bordi taglienti.
- La sicurezza elettrica dell'apparecchio viene garantita solo se ci si connette ad un conduttore di terra installato in conformità alle disposizioni. Il funzionamento con una presa senza conduttore di terra è vietato. In caso di dubbio, faccia controllare l'installazione di casa mediante un tecnico elettricista specializzato.
Il produttore non può essere considerato responsabile per danni, provocati da una conduttura di terra mancante o interrotta.

32 Costruzione e funzione

In questo capitolo riceverà indicazioni importanti sulla costruzione e sulla funzione dell'apparecchio.

32.1 Panoramica complessiva



1. Pulsante acceso/spento
2. Pressino
3. Bocchettone
4. Grattugia INOX
5. Uscita
6. Involucro



7. Fette

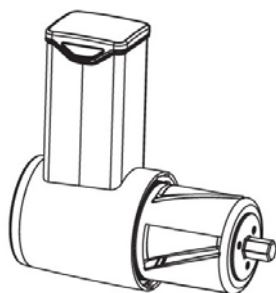


8. Julienne spessa



9. Julienne sottile

32.2 Montaggio dell'apparecchio



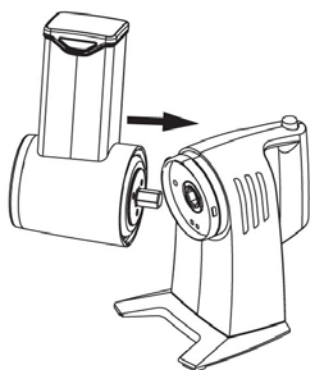
Selezioni la grattugia in acciaio INOX di cui necessita e la posizioni nel dispositivo d'uscita.

⚠️ WARNUNG

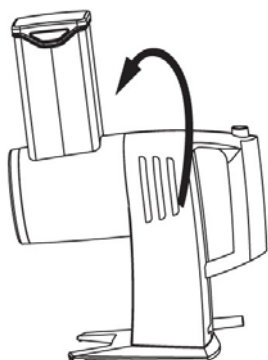
Avviso

Di seguito osservi le indicazioni di sicurezza per evitare i pericoli:

- ▶ Le grattugie in acciaio INOX sono affilatissime, le tocchi con cautela.



Posizioni il dispositivo d'espulsione sull'involucro, tenendo l'apparecchio saldo per il manico e posizionando il dispositivo per l'espulsione in un angolo di 15°. L'albero di trasmissione del dispositivo d'espulsione deve scattare completamente nell'involucro. Lo ruoti in senso antiorario fino a quando il bocchettone si trova in posizione verticale e centrale rispetto al manico.



⚠️ WARNUNG

Avviso

Con un utilizzo inappropriato dell'apparecchio sussiste il pericolo di lesioni dovute a bordi taglienti.

Di seguito osservi le indicazioni di sicurezza per evitare il pericolo di lesioni:

- ▶ Spenga l'apparecchio ed estraiga la spina, prima di sostituire le grattugie.

32.3 Impostazioni di sicurezza

Un interruttore di sicurezza impedisce all'apparecchio di accendersi, se la grattugia o il bocchettone non si trovano nella posizione corretta.

Quando l'apparecchio viene spento, il motore s'arresta immediatamente.

32.4 Targhetta di omologazione

La targhetta di omologazione con i dati di connessione e di potenza, si trova sul lato posteriore dell'apparecchio.

33 Utilizzo e funzionamento

In questo capitolo riceverà indicazioni importanti sull'utilizzo dell'apparecchio. Osservi le indicazioni per evitare pericoli e danni.

Inserisca la spina ed inserisca nel bocchettone gli alimenti da grattugiare, da raspare o da tagliare. Posizioni una ciotola sotto il dispositivo d'espulsione.

HINWEIS

Indicazione

- ▶ Prepara accuratamente gli alimentari da spezzettare, tagliandoli a pezzettini.
- ▶ Inserisca gli alimenti verticalmente nel bocchettone.

Inizi, accendendo l'apparecchio e premendo con il pressino gli alimenti in modo costante verso il basso.

⚠ WARNUNG

Avviso

Di seguito osservi le indicazioni di sicurezza per evitare i pericoli:

- ▶ Non prema mai gli alimenti a mano, utilizzi il pressino.
- ▶ Non tocchi parti mobili.

Gli alimenti spezzettati cadono dal dispositivo d'espulsione, direttamente nella ciotola.

⚠ WARNUNG

Avviso

Di seguito osservi le indicazioni di sicurezza per evitare i pericoli:

- ▶ La parte esterna delle grattugie in acciaio INOX è molto tagliente. Le riponga prestando la stessa attenzione che usa per coltelli taglienti, fuori dalla portata dei bambini.
- ▶ L'apparecchio non è destinato all'utilizzo continuo. Non usarlo ininterrottamente per oltre 5 minuti.

33.1 Suggerimento per tagliare, grattugiare e raspare

Grattugia	Verdura	Quantitativo	Dispendio
Fette	carota	500 g	Ca. 30 sec.
	formaggio	300 g	Ca. 30 sec.
	cipolla	500 g	Ca. 40 sec.
	cavolo	800 g	Ca. 40 sec.
	mela	500 g	Ca. 20 sec.
Julienne sottile	carota	500 g	Ca. 1 min.
	formaggio	200 g	Ca. 40 sec.
Julienne spessa	carota	500 g	Ca. 1 min.
	patata	500 g	Ca. 1 min.
	formaggio	200 g	Ca. 40 sec.

34 Pulizia e cura

In questo capitolo riceverà indicazioni importanti sulla pulizia e la cura dell'apparecchio. Osservi le indicazioni per evitare danni dovuti ad una erronea pulizia dell'apparecchio e per assicurare un funzionamento senza inconvenienti.

34.1 Indicazioni di sicurezza

▲VORSICHT Attenzione

Osservi le seguenti indicazioni di sicurezza, prima di procedere con la pulizia dell'apparecchio:

- ▶ La grattugia multifunzione dovrà essere pulito regolarmente e residui del composto da cuocere dovranno essere rimossi. Se il apparecchio non viene mantenuto pulito, ci saranno effetti negativi per la durata dell'apparecchio. Le condizioni dell'apparecchio potranno risultare pericolose e comportare un'infestazione di funghi e di batteri.
- ▶ Spenga la grattugia multifunzione prima della pulizia ed estraiga la spina dalla presa a muro.
- ▶ Pulisca il vano di cottura dopo l'utilizzo, non appena si è raffreddato. Attendere troppo, rende inutilmente difficile la pulizia e la rende impossibile in casi estremi. Un eccesso di sporcizia può, in alcune situazioni, danneggiare l'apparecchio.
- ▶ Se penetra dell'umidità nell'apparecchio, possono danneggiarsi componenti elettriche.
- ▶ Non utilizzi detersivi aggressivi o abrasivi e non utilizzi solventi.
- ▶ Non utilizzi oggetti duri per grattare via i residui incrostati.

34.2 La pulizia

◆ Grattugie in acciaio INOX, dispositivo d'espulsione, bocchettone, pressino

Tutte le parti, escluso l'involucro sono adatti al lavaggio in lavastoviglie, consigliamo di lavarli nel cestello superiore della lavastoviglie. Presti attenzione nello scaricare la lavastoviglie. Se dovesse lavare le parti a mano, presti la massima cautela a tale proposito, a causa delle lame taglienti. Non lasci le grattugie in ammollo nell'acqua e sapone in modo tale che queste nuotino nell'acqua "senza essere viste".

Asciughi tutte le parti, prima che le utilizzi nuovamente o prima che le riponga

◆ Involucro

Passi un panno morbido con un poco d'acqua e sapone sull'involucro.

Asciughi bene l'involucro prima che utilizzi nuovamente o prima che riponga la grattugia.

HINWEIS

Indicazione

► Estragga la spina dalla presa, prima di pulire l'apparecchio.

35 Eliminazione malfunzionamenti

In questo capitolo riceverà indicazioni importanti sulla localizzazione di malfunzionamenti e sulla loro eliminazione. Osservi le indicazioni per evitare pericoli e danni.

35.1 Indicazioni di sicurezza

▲VORSICHT

Attenzione

- Riparazioni su apparecchi elettrici dovranno essere eseguiti soltanto da personale specializzato, addestrato dal produttore.
- Con riparazioni inadeguate possono verificarsi gravi pericoli per l'utilizzatore e danni sull'apparecchio.

36 Smaltimento dell'apparecchio obsoleto

Apparecchi elettrici ed elettronici obsoleti contengono spesso ancora materiali preziosi. Essi contengono però anche sostanze nocive, che erano necessarie per il loro funzionamento e la loro sicurezza.

Questi possono nuocere alla salute umana o all'ambiente se vengono gettati tra i rifiuti non riciclabili o in caso di un trattamento errato. Per questo eviti assolutamente di gettare il suo apparecchio obsoleto nella spazzatura non riciclabile.



HINWEIS

Indicazione

- Si serva dell'area ecologica realizzata nel suo comune di residenza, per la consegna ed il riciclo di apparecchi elettrici o elettronici obsoleti. Si informi eventualmente presso il Suo comune, il Suo servizio di nettezza urbana o presso il suo rivenditore.
- Si assicuri, che il suo apparecchio obsoleto venga stoccato a prova di bambini, fino al momento della sua rimozione.

37 Garanzia

A partire dalla data di vendita assumiamo per questo prodotto una garanzia di 24 mesi per difetti, riconducibili ad errori di fabbricazione o nelle materie prime.

Ciò non ha alcuna influenza sulle sue pretese di garanzia di legge in conformità al §439 e seguenti del BGB-E.

Non contenute nella garanzia sono i danni, che si sono verificati a causa di un trattamento o un impiego inadeguato, così come i danni, che compromettono solo lievemente il funzionamento o il valore dell'apparecchio. Inoltre si escludono dalle pretese di garanzia pezzi d'usura, danni dovuti al trasporto, fin tanto questi non siano imputabili alla nostra responsabilità, così come danni, che sono riconducibili a riparazioni non eseguiti da noi.

Questo apparecchio è stato realizzato per un utilizzo in ambito privato (impiego domestico) ed è stato realizzato con una potenza adeguata.

Un eventuale utilizzo di tipo commerciale è assoggettabile alla garanzia, solo fintanto il suo utilizzo possa essere confrontato con quello in ambito privato. Non è previsto per un uso che vada oltre questo tipo di utilizzo commerciale.

In caso di reclami giustificati, saremo liberi di scegliere se riparare l'apparecchio o se è il caso di sostituirlo con uno privo di malfunzionamenti.

Malfunzionamenti aperti dovranno essere comunicati entro 14 giorni dalla fornitura.

Altre pretese sono escluse.

Per far valere una pretesa di garanzia, La preghiamo di mettersi in contatto con noi, prima di re inviarci l'apparecchio (sempre con scontrino d'acquisto!).

38 Dati tecnici

Apparecchio	Grattugia elettrico
Nome	CR3X Acid Etched
Modello	AT-502
N. articolo	1766
Dati connessione	220-240 V, 50 Hz
Potenza assorbita	170 - 220 W
Peso netto	1,2 kg
Dimensioni (L/H/P)	140 x 300 x 230 mm

Il massimo rendimento di 1,2 ampere si basa sull'attacco che produce la corrente massima. Altri attacchi consigliati possono produrre corrente decisamente minore.

Manual del usuario

CR3X Acid Etched



Ref.:1766

39 Manual del usuario

39.1 Generalidades

Lea atentamente la información contenida en este manual para familiarizarse rápidamente con el aparato y poder utilizar sus funciones en toda su capacidad.

Su rallador le servirá durante muchos años si lo trata y conserva adecuadamente.

Le deseamos una gran satisfacción durante el uso.

39.2 Información acerca de este manual

El manual de instrucciones forma parte integrante del rallador (en lo sucesivo denominado aparato) y le proporciona instrucciones importantes para la puesta en marcha, la seguridad, el uso previsto y la conservación del aparato.

El manual del usuario debe guardarse siempre a mano, cerca del aparato. Debe ser leído y utilizado por la persona encargada de:

- la puesta en marcha,
- operación,
- resolución de fallas y/o
- limpieza
- del aparato.

Guarde este manual de instrucciones en un lugar seguro y facilítelo a las terceras personas que vayan a utilizarlo en el futuro.

39.3 Advertencias

En el presente manual se utilizan las siguientes advertencias:

▲GEFAHR

Peligro

Una advertencia de este nivel de peligro indica una situación peligrosa.

Si la situación peligrosa no se evita, puede causar la muerte o lesiones graves.

- ▶ Siga las instrucciones que indica esta advertencia para evitar el peligro de muerte o de lesiones graves a personas.

▲WARNING

Advertencia

Una advertencia de este nivel de peligro indica una posible situación peligrosa.

Si la situación de peligro no se evita, puede conducir a lesiones graves.

- ▶ Siga las instrucciones que indica esta advertencia para evitar lesiones a personas.

▲VORSICHT**Precaución**

Una advertencia de este nivel de peligro indica una posible situación peligrosa.

Si la situación de peligro no se evita, puede conducir a lesiones de gravedad moderada a leve.

► Siga las instrucciones que indica esta advertencia para evitar lesiones a personas.

HINWEIS**Nota**

Esta indicación proporciona información adicional que facilitará el manejo de la máquina.

39.4 Limitación de responsabilidad

La información técnica contenida, datos e indicaciones contenidos en el presente manual para la instalación, operación y conservación se corresponden con los últimos avances técnicos en el momento de la impresión y se publican teniendo en cuenta nuestra experiencia y conocimientos hasta ese momento.

Por este motivo no nos hacemos responsables de las indicaciones, ilustraciones o descripciones contenidas en el presente manual del usuario.

El fabricante no se hace responsable de los daños causados por:

- desobedecimiento de las instrucciones
- uso indebido
- reparaciones indebidas
- modificaciones técnicas, modificaciones del aparato
- uso de piezas de repuesto no autorizadas

No se recomienda realizar modificaciones en el aparato y no están cubiertas por la garantía. Las traducciones se realizan a nuestro buen saber y entender. No nos hacemos responsables de ningún error de traducción, incluso si la traducción hubiera sido realizada por nosotros o por orden nuestra. Por tanto, sólo el texto original en alemán tendrá carácter vinculante.

39.5 Derechos de autor (copyright)

Esta documentación está protegida por los derechos de autor.

Braukmann GmbH se reserva todos los derechos, incluida la reproducción fotomecánica, la publicación y distribución mediante procedimientos especiales (p.ej. procesamiento de datos, soporte de datos y redes de datos), ya sea en su totalidad o en parte.

Válido salvo errores de contenido y modificaciones técnicas

40Seguridad

En este capítulo obtendrá importantes instrucciones de seguridad sobre la manipulación del aparato. Este aparato cumple la normativa de seguridad vigente. No obstante, el uso indebido puede causar lesiones a personas y daños materiales.

40.1 Uso previsto

Este aparato ha sido diseñado para el **USO DOMÉSTICO**, por lo que no es apto con fines comerciales. Sólo apto para el uso de alimentos en cantidades habitualmente utilizadas a nivel doméstico y para el uso en interiores. Este aparato está previsto únicamente para el uso doméstico en habitaciones cerradas, para

- Cortar
 - Rallar
 - Raspar
- alimentos.

No cortar ingredientes demasiado duros como granos de café o hielo.

⚠️ WARNUNG Advertencia

Peligro ante el uso no conforme a lo previsto.

El uso indebido del aparato o cualquier uso distinto al uso previsto puede entrañar peligro.

- ▶ Utilice el aparato exclusivamente para su uso previsto
- ▶ Los procedimientos descritos en el manual de instrucciones deben obedecerse.

Queda excluida cualquier reclamación de garantía debido a daños derivados del uso no conforme a lo previsto. La responsabilidad recae exclusivamente en el usuario.

40.2 Instrucciones generales de seguridad

HINWEIS Nota

Para una manipulación segura del aparato, observe las siguientes instrucciones generales de seguridad:

- ▶ Antes de utilizar el aparato debe revisarlo para detectar posibles daños. Si el aparato presenta daños, no lo ponga en marcha.
- ▶ Si el cable de alimentación está dañado, éste debe ser sustituido por el fabricante, su servicio técnico o un técnico autorizado para evitar peligros. El aparato no debe dejarse sin vigilancia durante el funcionamiento.
- ▶ Mantenga el aparato y el cable de alimentación fuera del alcance de los niños.
- ▶ - Este aparato no está previsto para su uso por personas con capacidades físicas, sensoriales o mentales reducidas o bien, con falta de experiencia o conocimientos, a menos que sean supervisadas por una persona responsable y reciban instrucciones de cómo utilizar el aparato.
- ▶ Los niños no deben jugar con el aparato.
- ▶ Las tareas de limpieza y mantenimiento no deben ser realizadas por niños.
- ▶ Asegúrese de que el cable de alimentación no esté en contacto con bordes afilados y/o superficies calientes.
- ▶ Las reparaciones solo deben realizarse por personal técnico autorizado e instruido por el fabricante. Una reparación indebida podría causar daños al usuario.
- ▶ La reparación del aparato durante el período de garantía sólo debe ser realizada por el servicio técnico autorizado por el fabricante. De lo contrario, la garantía quedará anulada en caso de sufrir daños.

HINWEIS**Nota**

- ▶ Los componentes defectuosos solo deben ser sustituidos por piezas de repuesto originales. Sólo en este tipo de componentes se asegura el cumplimiento de los requisitos de seguridad.
- ▶ Desconecte siempre el enchufe mientras el aparato permanece sin vigilancia, así como durante su montaje, desmontaje o limpieza.
- ▶ Utilice exclusivamente los accesorios originales del fabricante.

40.3 Fuentes de peligro

40.3.1 Peligro de sufrir lesiones

▲WARNING**Advertencia**

Si el aparato se utiliza de forma descuidada pueden producirse lesiones por los bordes afilados.

Tenga presentes las siguientes instrucciones de seguridad para evitar el peligro de lesiones:

- ▶ Los ralladores de acero inoxidable presentan cuchillas afiladas, por lo que debe asirlos con precaución. Precaución al vaciar o limpiar el aparato.
- ▶ Nunca debe embutir alimentos a mano, sino que debe utilizar el embutidor.
- ▶ No toque piezas móviles.
- ▶ Evite que la ropa holgada, el pelo largo o el cable de alimentación toquen las piezas móviles del aparato.

40.3.2 Peligro de electrocución

▲GEFAHR**Peligro****Peligro de muerte por electrocución**

El contacto con cables o componentes energizados implica peligro de muerte.

Tener en cuenta las precauciones indicadas, a fin de evitar peligro de electrocución:

- ▶ Si el cable de alimentación está dañado, éste debe ser sustituido por el fabricante, su servicio técnico o un técnico autorizado para evitar peligros. El aparato no debe dejarse sin vigilancia durante el funcionamiento.
- ▶ No utilice el aparato si el cable de alimentación o el enchufe presentan daños, si no funcionan correctamente o si han resultado dañados o se han caído. Si el cable de alimentación presenta daños deberá enviarse al fabricante o a uno de sus distribuidores o a un centro de servicio técnico autorizado para evitar peligros.
- ▶ Nunca abra la carcasa del aparato. Si toca cualquier conexión energizada y cambia la disposición del cableado eléctrico o el diseño mecánico existe peligro de electrocución. Además, pueden producirse fallas de funcionamiento en el aparato.

41 Puesta en marcha

Este capítulo incluye algunos consejos importantes acerca de la puesta en marcha del aparato. Observe dichos consejos para evitar peligros y daños.

41.1 Instrucciones de seguridad

▲WARNING Advertencia

Al poner en marcha el aparato pueden producirse lesiones a personas o daños materiales

Tener en cuenta las precauciones indicadas, a fin de evitar peligros:

► Los materiales de embalaje no deben utilizarse como juguetes. Peligro de asfixia.

41.2 Ámbito de suministro e inspección de transporte

El Rallador CR3X Acid Etched se suministra de fábrica con los siguientes componentes:

- CR3X Acid Etched
- 3 acid etched ralladores de alta calidad
- Manual del usuario

HINWEIS Nota

- Verifique la integridad del suministro y revíselo para detectar daños visibles.
- Si detectara cualquier falta o daños en el suministro debidos a un embalaje defectuoso o al transporte debe informar de inmediato al transportista, a la aseguradora y al proveedor.

41.3 Desembalaje

Para desembalar el aparato realice los siguientes pasos:

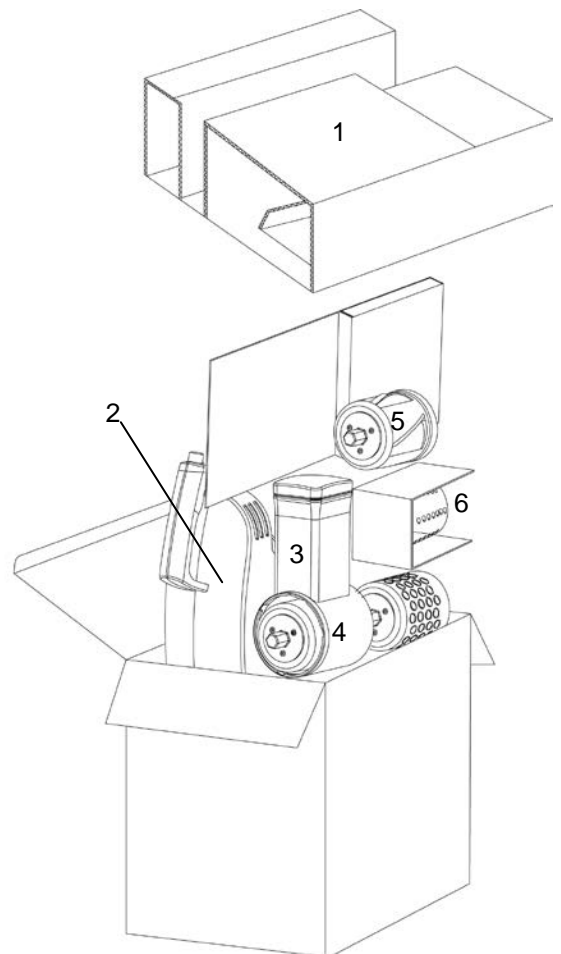
Saque el aparato de la caja y retire el material de embalaje, tal y como se describe en el dibujo.

Coloque el paquete sobre una mesa o sobre la mesa de trabajo, con la cara correcta mirando hacia arriba.

Retire la cubierta de cartón superior (1). Saque la carcasa (2).

Las bocas de llenado y el embudidor (3) se encuentran en una bolsa de plástico situada en una de las esquinas; extráigalos ahora.

El rallador de acero inoxidable para cortar rodajas se encuentra en la salida de expulsión (4). Sáquelo con mucha precaución, ya que las CUCHILLAS están MUY AFILADAS.



Ahora ya puede retirar uno tras otro los otros 2 accesorios de rallado (de 5 a 6). Sáquelo con mucha precaución, ya que las CUCHILLAS están MUY AFILADAS.

▲WARNING Advertencia

Al desembalar el aparato puede sufrir lesiones.

- ▶ Tenga presentes las siguientes instrucciones de seguridad para evitar peligros: Los ralladores de acero inoxidable presentan cuchillas afiladas, por lo que debe asirlos con precaución.



41.4 Eliminación del embalaje

El embalaje protege al aparato frente a daños ocasionados por el transporte. Los materiales de embalaje han sido seleccionados con una filosofía respetuosa con el medio ambiente e idónea a efectos de una correcta eliminación y, por tanto, son reciclables.

La devolución del embalaje al ciclo de material ahorra materia prima y reduce la generación de residuos. Por tanto, deposite los materiales de embalaje que no necesite en los puntos de recogida "punto verde".

HINWEIS Nota

- ▶ Si fuera posible, conserve el embalaje original durante el período de garantía para poder embalar el aparato adecuadamente en caso de que requiera hacer uso de la garantía.

41.5 Colocación

41.5.1 Requisitos que debe reunir el lugar de colocación

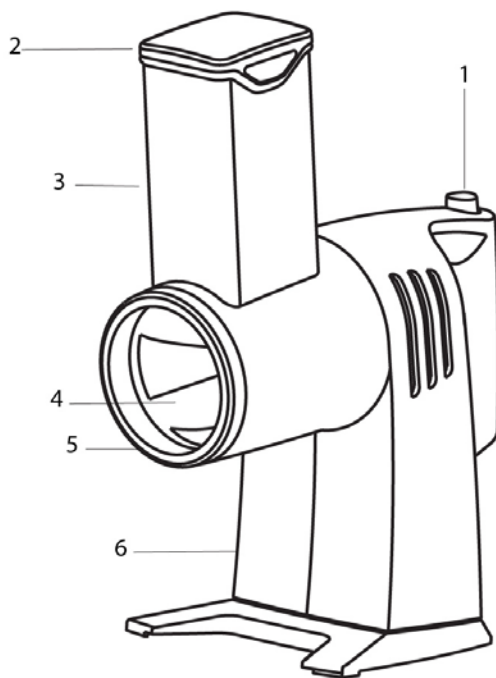
Para garantizar el funcionamiento seguro y correcto del aparato, el lugar de colocación debe cumplir los siguientes requisitos:

- El aparato debe colocarse sobre una superficie sólida, plana, horizontal con suficiente capacidad portante para el multirallador.
- El lugar de colocación debe quedar fuera del alcance de los niños.
- El aparato no es apto para su encastre en una pared o en un armario empotrado.
- No coloque el aparato en un lugar demasiado cálido, mojado o excesivamente húmedo ni, cerca de materiales inflamables.
- No tape las aberturas del aparato ni las obstruya.
- No retire las patas de regulación del aparato.
- La toma de alimentación debe estar fácilmente accesible para poder desconectar el cable de alimentación rápidamente, si fuera preciso.
- La colocación y montaje del presente aparato en lugares no estacionarios (p.ej. barcos) debe ser realizado por personal técnico autorizado, con el fin de asegurar el cumplimiento de los requisitos para el uso seguro de este aparato.

42 Estructura y Funciones

En este capítulo obtendrá importantes indicaciones de seguridad sobre la estructura y el funcionamiento del aparato.

42.1 Descripción general



- 1) Botón ON/OFF
- 2) Embudidor
- 3) Boca de llenado
- 4) Rallador de acero inoxidable
- 5) Salida de expulsión
- 6) Carcasa



- 7) Rallador para cortar rodajas

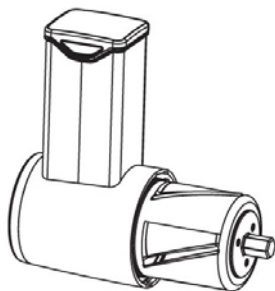


- 8) Rallador (juliana ancha)



- 9) Rallador (juliana fina)

42.2 Composición del aparato

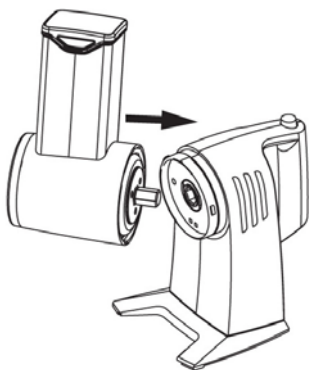


Seleccione el rallador de acero inoxidable que desea utilizar y colóquelo en la salida de expulsión.

▲ WARNING Advertencia

Tenga presentes las siguientes instrucciones de seguridad para evitar peligros:

- ▶ Los ralladores de acero inoxidable presentan cuchillas afiladas, por lo que debe asirlos con precaución.



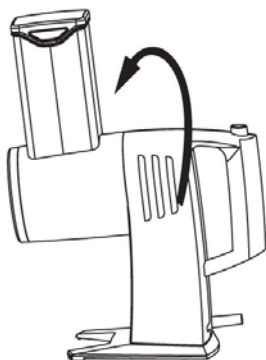
Coloque la salida de expulsión en la carcasa, haciendo firmemente la carcasa por el asa y colocando la salida de expulsión a un ángulo de 15°. El eje de accionamiento de la salida de expulsión debe quedar completamente enclavado en la carcasa. Gírelo a izquierdas, hasta que la boca de llenado quede recta y esté centrada respecto al asa.

▲ WARNING Advertencia

Si el aparato se utiliza de forma descuidada pueden producirse lesiones por los bordes afilados.

Tenga presentes las siguientes instrucciones de seguridad para evitar el peligro de lesiones:

- ▶ Apague el aparato y desconecte el enchufe de la toma de alimentación eléctrica antes de sustituir las cuchillas de rallado.



42.3 Dispositivos de seguridad

Un interruptor de seguridad evita que el aparato se conecte cuando el rallador de acero inoxidable o la boca de llenado no se encuentre en la posición correcta.

Cuando se apaga el aparato, el motor se detiene de inmediato.

42.4 Placa de especificaciones

La placa de especificaciones con los datos de conexión y de potencia se encuentra en la parte trasera del aparato.

43 Operación y funcionamiento

Este capítulo incluye algunos consejos importantes acerca de la operación y el funcionamiento del aparato. Observe dichos consejos para evitar peligros y daños.

Inserte el enchufe de alimentación y cargue los alimentos que desea rallar, raspar o cortar en la boca de llenado. Coloque un recipiente bajo la salida de expulsión.

HINWEIS

Nota

- ▶ Prepare atentamente los alimentos que desea picar cortándolos en trocitos.
- ▶ Coloque los alimentos en posición vertical en la boca de llenado.

Comience encendiendo el aparato e insertando los alimentos de forma uniforme presionando el embudidor hacia abajo.

⚠️ WARNUNG

Advertencia

Tenga presentes las siguientes instrucciones de seguridad para evitar peligros:

- ▶ Nunca debe embutir alimentos a mano, sino que debe utilizar el embudidor.
- ▶ No toque piezas móviles.

Los alimentos listos caerán de la salida de expulsión directamente a la fuente.

⚠️ WARNUNG

Advertencia

Tenga presentes las siguientes instrucciones de seguridad para evitar peligros:

- ▶ La cara exterior de los ralladores de acero inoxidable está muy afilada. Guarde los ralladores igual que lo haría con unos cuchillos afilados, fuera del alcance de los niños.
- ▶ El aparato no es apto para el uso constante, por lo que no debe utilizarlo durante 5 minutos de forma ininterrumpida.

43.1 Consejos de rallado/cortado

Rallador	Alimento	Cantidad	Funcionamiento
Rodajas	Zanahorias	500 gr.	Aprox. 30 s
	Queso	300 gr.	Aprox. 30 s
	Cebollas	500 gr.	Aprox. 40 s
	Col	800 gr.	Aprox. 40 s
	Manzana	500 gr.	Aprox. 20 s
Juliana fina	Zanahorias	500 gr.	Aprox. 1 min
	Queso	200 g	Aprox. 40 s
Juliana ancha	Zanahorias	500 gr.	Aprox. 1 min
	Patatas	500 gr.	Aprox. 1 min
	Queso	200 g	Aprox. 40 s

44 Limpieza y conservación

Este capítulo incluye algunos consejos importantes acerca de la limpieza y la conservación del aparato. Tenga presentes las instrucciones y daños por limpieza incorrecta del aparato y asegúrese de que el aparato funciona sin errores.

44.1 Instrucciones de seguridad

▲VORSICHT Precaución

Tenga presentes las siguientes instrucciones de seguridad antes de comenzar a limpiar el aparato:

- ▶ El multirallador debe limpiarse periódicamente para eliminar los restos de alimentos. Un aparato que no se mantenga limpio perjudicará su conservación y puede hacerlo peligrar, además de causar una acumulación de hongos y bacterias.
- ▶ Antes de limpiar el aparato debe apagarlo y desconectarlo de la toma de alimentación eléctrica.
- ▶ Después del uso debe limpiar el aparato. Si espera demasiado, será más difícil llevar a cabo la limpieza e incluso, la hará imposible. Si se acumula demasiada suciedad el aparato podría sufrir daños.
- ▶ Si la humedad penetra en el aparato, sus componentes electrónicos pueden resultar dañados.
- ▶ No utilice limpiadores agresivos ni disolventes.
- ▶ No elimine la suciedad incrustada mediante la fuerza, utilizando objetos duros.

44.2 Limpieza

◆ Ralladores de acero inoxidable, salida de expulsión, boca de llenado, embudidor

Todos los componentes, a excepción de la carcasa, son aptos para lavavajillas. Recomendamos lavarlos introduciéndolos en la cesta superior del lavavajillas.

Descargue el lavavajillas con cuidado. Si lava los componentes a mano, hágalo con cuidado, ya que las cuchillas están afiladas.

No deje las cuchillas en remojo en agua jabonosa, para evitar perderlas de vista.

Seque todos los componentes antes de volver a utilizarlos o guardarlos. Guarde los componentes igual que lo haría con unos cuchillos afilados, fuera del alcance de los niños.

◆ Carcasa

Lave la carcasa utilizando un paño suave, humedecido en un poco de agua jabonosa.

Seque la carcasa bien antes de volver a utilizar el rallador o guardarlo. Guarde los componentes igual que lo haría con unos cuchillos afilados, fuera del alcance de los niños.

HINWEIS

Nota

- ▶ Desconecte el enchufe de la toma de alimentación antes de limpiar el aparato. No deje el aparato conectado.

45 Resolución de fallas

Este capítulo incluye algunos consejos importantes acerca de la localización y resolución de fallas del aparato. Observe dichos consejos para evitar peligros y daños.

45.1 Instrucciones de seguridad

▲VORSICHT

Precaución

- ▶ Las reparaciones de aparatos eléctricos y electrónicos sólo deben realizarse por personal técnico autorizado e instruido por el fabricante.
- ▶ Una reparación indebida podría poner en grave peligro al usuario y causar daños en el aparato.



46 Eliminación del aparato usado

Los productos eléctricos y electrónicos usados contienen materiales reutilizables. No obstante, también contienen materiales nocivos, necesarios para su funcionamiento y seguridad.

En la basura doméstica, o ante la manipulación indebida, puede ponerse en peligro la salud humana y el medio ambiente. Por tanto, no debe depositar su aparato usado en ningún caso junto con la basura doméstica.

HINWEIS

Nota

- ▶ Utilice el puesto de recogida más cercano para devolver y reciclar los aparatos electrónicos usados. Infórmese, si fuera preciso, en su ayuntamiento, en el servicio de recogida de basura o en su distribuidor.
- ▶ Guarde su aparato usado, protegido frente al acceso de los niños, para su eliminación

47 Garantía

Otorgamos para este producto, 24 meses de garantía a contar desde la fecha de venta por defectos de fabricación o de material.

En la garantía no se incluyen daños resultantes de la manipulación o el uso indebidos, ni aquellos daños que impidan el correcto funcionamiento o disminuyan el valor del aparato en lo más mínimo. Además, no nos hacemos responsables en cuanto a la garantía en relación a los componentes desgastados, daños de transporte, siempre que no seamos responsables, así como daños no atribuibles a las reparaciones realizadas por nosotros.

Este aparato es apto para el uso doméstico y sus características de diseño y potencia así lo confirman. Cualquier uso industrial o comercial restringe el derecho a garantía en la medida en que el aparato haya sido sometido a esfuerzo equivalente al uso doméstico. El aparato no está previsto para el uso industrial.

En caso de reclamaciones legítimas, enviaremos el aparato defectuoso, a nuestra discreción, a reparar o a sustituir por un aparato sin defecto.

Los daños a la vista deben notificarse en un plazo de 14 días a partir de la fecha de suministro.

Queda excluida cualquier otra reclamación de garantía.

Para hacer valer una declaración de garantía, antes de devolver el aparato (siempre con presentación del recibo de compra), póngase en contacto con nosotros.

48 Datos técnicos

Aparato	Rallador eléctrico
Denominación	CR3X Acid Etched
Modelo	AT-502
Nº de art.	1766
Conexión	220-240 V, 50 Hz
Consumo de potencia	170 - 220 W
Peso neto	1,2 kg
Dimensiones (An/H/P)	140 x 300 x 230 mm

El valor nominal máximo de 1,2 amperios se basa en los accesorios con el máximo consumo eléctrico. Los demás accesorios pueden presentar un consumo eléctrico notablemente menor.

Originele Gebruiksaanwijzing



Artikelnummer 1766

49 Gebruiksaanwijzing

49.1 Algemeen

Lees de hier vermelde informatie, zodat u snel vertrouwd raakt met uw apparaat en al zijn functies in volle omvang kunt gebruiken.

U heeft jaren lang plezier van uw rasp als u hem vakkundig behandelt en onderhoudt.

Wij wensen u veel plezier met het gebruik.

49.2 Informatie over deze gebruiksaanwijzing

Deze gebruiksaanwijzing is onderdeel van de rasp (vanaf hier 'apparaat' genoemd) en geeft u belangrijke aanwijzingen voor de ingebruikname, de veiligheid, het doelgerichte gebruik en het onderhoud van het apparaat.

De gebruiksaanwijzing moet altijd bij het apparaat voorhanden zijn en voor iedereen te lezen en te gebruiken die met de

- ingebruikname
- bediening
- oplossing van een storing en/of
- reiniging

van het apparaat belast is.

Bewaar deze gebruiksaanwijzing en geef hem samen met het apparaat door aan een eventuele volgende eigenaar.

49.3 Waarschuwingsinstructies

In deze gebruiksaanwijzing worden de volgende waarschuwingsinstructies gebruikt:

▲GEFAHR

GEVAAR

Een waarschuwing van dit gevarenniveau duidt op een dreigende, gevaarlijke situatie.

Indien de gevaarlijke situatie niet vermeden wordt, leidt deze tot de dood of zware verwondingen.

- ▶ De aanwijzingen van deze waarschuwingsinstructie opvolgen om het gevaar van dood of zware verwondingen bij personen te voorkomen.

▲WARNUNG

WAARSCHUWING

Een waarschuwing van dit gevarenniveau duidt op een mogelijk gevaarlijke situatie.

Indien de gevaarlijke situatie niet vermeden wordt, kan dit tot zware verwondingen leiden.

- ▶ De aanwijzingen van deze waarschuwingsinstructie opvolgen om verwondingen bij personen te voorkomen.

▲VORSICHT**VOORZICHTIG**

Een waarschuwing van dit gevarenniveau duidt op een mogelijk gevaarlijke situatie. Indien de gevaarlijke situatie niet vermeden wordt, kan dit tot lichte of matige verwondingen leiden.

- ▶ De aanwijzingen van deze waarschuwingsinstructie opvolgen om verwondingen bij personen te voorkomen.

HINWEIS**TIP**

Een tip duidt op extra informatie, die de omgang met het apparaat lichter maakt.

49.4 Aansprakelijkheid

Alle in deze gebruiksaanwijzing aanwezige technische informatie, gegevens en instructies voor installatie, ingebruikname en onderhoud beantwoorden aan de laatste stand bij het in druk gaan en vinden plaats met inachtneming van onze tot nu toe opgedane ervaringen en kennis naar eer en geweten.

Aan de informatie, afbeeldingen en beschrijvingen in deze gebruiksaanwijzingen kunnen geen rechten worden ontleend.

De fabrikant is niet aansprakelijk voor schade op grond van:

- Niet-naleving van de gebruiksaanwijzing
- Niet volgens de voorschriften geldend gebruik
- Ondeskundige reparaties
- Technische veranderingen, modificaties van het apparaat
- Toepassing van niet goedgekeurde onderdelen

Modificaties van het apparaat worden niet aanbevolen en vallen niet onder de garantie.

Vertalingen worden naar beste weten uitgevoerd. Wij zijn niet verantwoordelijk voor vertaalfouten, ook niet in het geval dat de vertaling door ons of in opdracht van ons is gemaakt. Bindend blijft alleen de oorspronkelijke Duitse tekst.

49.5 Auteurswet

Dit documentatiemateriaal is auteursrechtelijk beschermd.

Alle rechten, ook die van de fotomechanische reproductie, de verveelvoudiging en de verbreiding door bijzondere handelswijzen (bijvoorbeeld gegevensverwerking, informatiedragers en datanetwerken), ook ten dele, zijn de firma Braukmann GmbH voorbehouden. Inhoudelijke en technische veranderingen voorbehouden.

50 Veiligheid

In dit hoofdstuk krijgt u belangrijke veiligheidsinstructies betreffende de omgang met het apparaat. Dit apparaat beantwoordt aan de voorgeschreven veiligheidsvoorschriften. Een ondeskundig gebruik kan echter tot materiële schade en schade aan personen leiden.

50.1 Gebruik volgens de voorschriften

Dit apparaat is alleen voor het gebruik in het huishouden in een gesloten ruimte ter

- Snijden
- Wrijf
- Raspen

van levensmiddelen en dranken bestemd.

Een ander of er van afwijkend gebruik geldt als niet volgens de voorschriften.

⚠️ WARNUNG

WAARSCHUWING

Gevaar door gebruik niet volgens de voorschriften!

Bij onreglementair gebruik van het apparaat en/of gebruik op een andere wijze kunnen gevaren ontstaan.

- ▶ Het apparaat uitsluitend volgens de voorschriften gebruiken.
- ▶ De in deze gebruiksaanwijzing beschreven handelswijzen in acht nemen.

Aanspraken van welke aard dan ook wegens niet reglementair gebruik zijn uitgesloten. Het risico draagt alleen de gebruiker.

50.2 Algemene veiligheidsinstructies

HINWEIS

TIP

Houdt u zich voor een veilige omgang met het apparaat aan de volgende algemene veiligheidsinstructies:

- ▶ Controleer het apparaat voor de ingebruikname op aan de buitenkant zichtbare schade. Neem een beschadigd apparaat niet in gebruik.
- ▶ Wanneer de aansluitkabel is beschadigd, moet deze door de fabrikant, zijn klantenservice of vergelijkbaar gekwalificeerd personeel worden vervangen, om risico's te voorkomen. Het apparaat tijdens het gebruik niet onbeheerd laten.
- ▶ Houd het apparaat en de netkabel buiten het bereik van kinderen.
- ▶ - Dit apparaat is niet geschikt om door personen met verminderde fysieke, zintuiglijke of geestelijke vaardigheden, of bij gebrek aan ervaring en/of kennis te worden bediend, tenzij deze personen door een voor hun veiligheid verantwoordelijke persoon worden begeleid of geïnstrueerd over het gebruik van het apparaat.
- ▶ Kinderen mogen niet met het apparaat spelen.
- ▶ Reiniging en onderhoudswerkzaamheden mogen niet door kinderen.
- ▶ Gebruik de oven niet als deze leeg is. Het apparaat kan beschadigd worden.
- ▶ Gebruik het apparaat niet met natte handen en laat het niet leeg lopen.
- ▶ Controleer of het netsnoer niet in contact komt met scherpe randen en / of hete oppervlakken.

HINWEIS**TIP**

- ▶ Reparaties mogen alleen uitgevoerd worden door gekwalificeerd vakpersoneel dat door de fabrikant is geschoold. Door ondeskundige reparaties kunnen aanzienlijke gevaren voor de gebruiker ontstaan.
- ▶ Een reparatie van het apparaat tijdens de garantieperiode mag alleen door een door de fabrikant geautoriseerde servicedienst uitgevoerd worden, anders vervalt bij een volgende schade de aanspraak op garantie.
- ▶ Defecte onderdelen mogen alleen tegen originele vervangende onderdelen omgewisseld worden. Alleen bij die onderdelen is gegarandeerd dat ze aan de veiligheidseisen voldoen.
- ▶ Trek altijd de stekker uit het stopcontact, wanneer het apparaat onbeheerd is, wordt gemonteerd, gedemonteerd of gereinigd.
- ▶ Gebruik uitsluitend accessoires van de fabrikant.

50.3 Bronnen van gevaar

50.3.1 Verwondingsgevaar

⚠️ WARNUNG **WAARSCHUWING**

Door onzorgvuldig gebruik van het instrument van verwonding door scherpe randen.

Neem de volgende voorzorgsmaatregelen om verwondingen te voorkomen:

- ▶ De roestvrij stalen raspers hebben vlijmscherpe mes voorzichtig begrijpen.

Voorzichtig bij het legen en tijdens het reinigen.

- ▶ Stekkers je nooit om voedsel met de hand, gebruik maken van de duwboot.
- ▶ Raak geen bewegende delen.
- ▶ Zorg ervoor dat losse kleding, geen lang haar of de stroomkabel, de beweegbare delen van invloed zijn.
- ▶ Schakel het apparaat uit en trek de stekker voordat u slijpen, het demonteren van de unit of samen, en voor het reinigen.
- ▶ Zorg ervoor dat de motor en de trommel echt tot stilstand komen, voordat u in het apparaat.

50.3.2 Gevaar door elektrische stroom

⚠️ GEFAHR **GEVAAR****Levensgevaar door elektrische stroom!**

Bij contact met onder stroom staande snoeren of constructieonderdelen bestaat levensgevaar!

Neemt u de volgende veiligheidsvoorschriften in acht om een dreiging van elektrische stroom te voorkomen:

- ▶ Wanneer de aansluitkabel is beschadigd, moet deze door de fabrikant, zijn klantenservice of vergelijkbaar gekwalificeerd personeel worden vervangen, om risico's te voorkomen. Het apparaat tijdens het gebruik niet onbeheerd laten.

▲GEFAHR**GEVAAR**

- ▶ Neem het apparaat niet in gebruik als de voedingskabel of de stekker beschadigd is, als het niet naar behoren functioneert, als het beschadigd is of op de grond is gevallen. Als de voedingskabel beschadigd is, moet deze door de fabrikant of zijn servicedienst of een soortgelijk gekwalificeerde persoon vervangen worden, om zo gevaren te voorkomen.
- ▶ Opent u in geen enkel geval de behuizing van het apparaat. Zodra van spanning voorziene aansluitingen aangeraakt worden en de elektrische en mechanische structuur veranderd worden, dan bestaat het gevaar van een elektrische schok. Bovendien kunnen hierdoor storingen in het functioneren optreden.
- ▶ Trek niet aan het snoer en het niet dragen van het apparaat op de kabel.
- ▶ Het apparaat niet onderdompelen in water of andere vloeistoffen en niet in de vaatwasser.

51 Ingebruikname

In dit hoofdstuk krijgt u belangrijke informatie omtrent de ingebruikname van het apparaat. Neem de aanwijzingen in acht om gevaren en beschadigingen te voorkomen.

51.1 Veiligheidsvoorschriften

▲WARNING**WAARSCHUWING**

Bij de ingebruikneming van het apparaat kan materiële schade en letsel aan personen ontstaan!

Neemt u de volgende veiligheidsvoorschriften in acht om de gevaren te voorkomen:

- ▶ Verpakkingsmateriaal mag niet als speelgoed gebruikt worden. Er bestaat kans op verstikking.
- ▶ Vanwege het hoge gewicht van het apparaat het transport als ook het uitpakken en plaatsen met twee personen uitvoeren.

51.2 Leveringsomvang en transportinspectie

De CR3X Acid Etched wordt standaard met de volgende onderdelen geleverd:

- CR3X Acid Etched
- 3 acid etched een hoge kwaliteit raspen
- Gebruiksaanwijzing

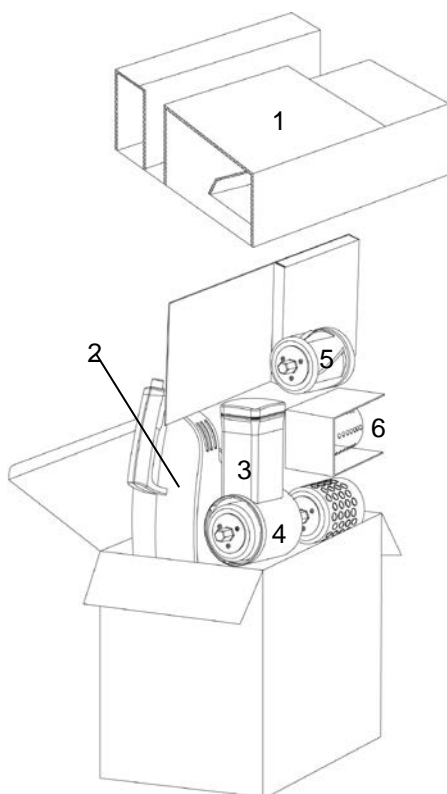
HINWEIS**TIP**

- ▶ Controleer de levering op volledigheid en op zichtbare beschadigingen.
- ▶ Waarschuw de expediteur, de verzekering en de leverancier bij een onvolledige levering of bij beschadiging als gevolg van gebrekkige verpakking of als gevolg van het transport.

51.3 Uitpakken

Bij het uitpakken van het apparaat gaat u als volgt te werk:

- Neem het apparaat uit de doos en verwijder het verpakkingsmateriaal.



HINWEIS

TIP

- Verwijder het apparaat uit de doos en verwijder het verpakkingsmateriaal, zoals beschreven in de tekening.

Plaats het pakket op een tafel of aanrecht, met de juiste kant naar boven.

Verwijder de bovenste kartonnen doos (1). Verwijder de behuizing (2).

De toevoer buis en pusher (3) zich in een plastic zak gevonden in de hoeken, nu dit.

De roestvrijstalen rasp schijven bevindt zich in het sputum (4). Neem dit met de grootst mogelijke voorzichtigheid, de messen zijn erg scherp.

Nu zie je de ene na de andere wrijven (5-6). Neem dit met de grootst mogelijke voorzichtigheid, de messen zijn erg scherp.

⚠️ WAARNING

WAARSCHUWING

Bij het uitpakken van het apparaat, kan letsel ontstaan!

Neem de volgende voorzorgsmaatregelen om de gevaren te voorkomen:

- De roestvrij stalen rasp hebben vlijmscherpe, zorgvuldig om met deze.



51.4 Verwijderen van de verpakking

De verpakking beschermt het apparaat tegen transportschade. De verpakkingsmaterialen zijn uitgezocht vanuit milieuvriendelijke en verwijderingstechnische gezichtspunten en daarom recyclebaar

Het terugbrengen van de verpakking in de materiaalkringloop bespaart grondstoffen en verkleint de afvalhoop. Lever niet meer benodigd verpakkingsmateriaal in bij een afvalbrenngstation, dat zorgdraagt voor de recycling.

HINWEIS

TIP

- Bewaar indien mogelijk het originele verpakkingsmateriaal gedurende de garantieperiode, zodat u het apparaat indien nodig weer volgens de voorschriften kunt inpakken.

51.5 Elektrische aansluiting

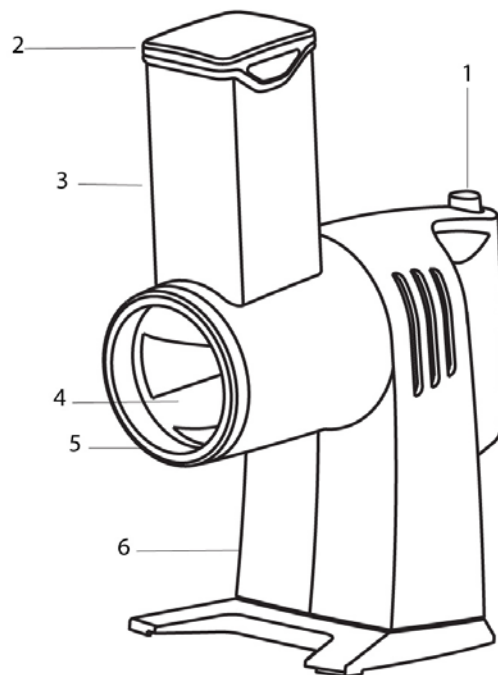
Voor een veilig en feilloos gebruik van het apparaat moeten bij de elektrische aansluiting de volgende aanwijzingen in acht genomen worden:

- Controleer voor het aansluiten van het apparaat de aansluitingsgegevens (spanning en frequentie) op het typeplaatje met de gegevens van uw stroomnet. Deze gegevens moeten overeenkomen, zodat het apparaat niet beschadigd kan raken. In geval van twijfel vraagt u een vakkundige elektricien.
- Het stopcontact moet beschermd zijn met een zekering of automatische schakelaar van 16 ampère.
- Bij gebruik van een verlengsnoer mag voor aansluiting van het apparaat op het stroomnet alleen een uitgerold verlengsnoer van maximaal 3 meter lengte en een doorsnede van 1,5 mm² gebruikt worden. Het gebruik van een stekker of stekkerdoos met meerdere aansluitingen is vanwege het daarmee verbonden brandgevaar verboden.
- Vergewis u er van dat de voedingskabel onbeschadigd is en niet onder de oven of over hete of scherpte oppervlakten gelegd is.
- De elektrische veiligheid van het apparaat is alleen dan gegarandeerd wanneer het is aangesloten aan een reglementair geïnstalleerd systeem met aardkabels en veiligheidsschakelaars. Het in werking stellen via een stopcontact zonder veiligheidsschakelaar is verboden. Laat u in geval van twijfel de huisinstallatie controleren door een erkende elektricien.
De fabrikant kan niet aansprakelijk worden gesteld voor schade, die door een gebrekkige of onderbroken aardingskabel veroorzaakt worden.

52 Opbouw en functie

In dit hoofdstuk krijgt u belangrijke aanwijzingen m.b.t. de opbouw en het functioneren van het apparaat.

52.1 Algemeen overzicht



- 1) Aan / uit-knop
- 2) Stuffer
- 3) Vulmiddel
- 4) roestvrij staal slijpen
- 5) Sputum
- 6) behuizing



7) vat voor schijven

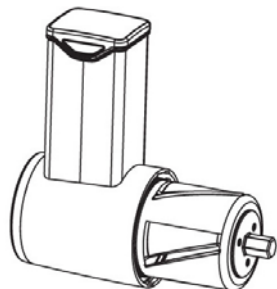


8) drum breed julienne

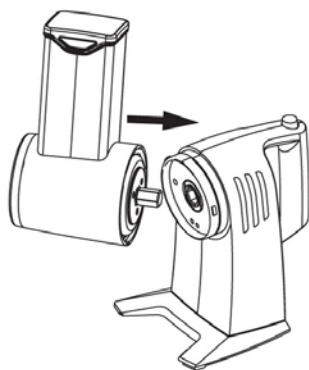


9) drum dunne julienne

52.2 Montage van het apparaat



Kies uit roestvrij staal rasp, die nodig is en plaats deze in het uitwerpen.



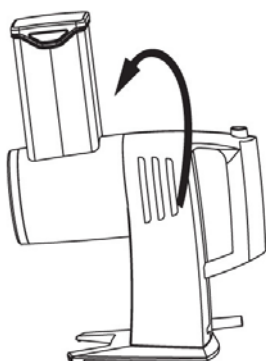
⚠️ **WAARUNG**

WAARSCHUWING

Neem de volgende voorzorgsmaatregelen om de gevaren te voorkomen:

- ▶ De roestvrij stalen rasp hebben vlijmscherpe, zorgvuldig om met deze.

Steek de kwijting voor de behuizing door houden de behuizing op het handvat en hecht het uitwerpen in de 15 ° hoek. De aandrijf-as van het uitwerpen moeten volledig bezighouden met de behuizing. Draai het tegen de klok in stand te houden totdat de vulopening en het handvat is gecentreerd.



⚠️ **WAARUNG**

WAARSCHUWING

Door onzorgvuldig gebruik van het instrument van verwonding door scherpe randen.

Neem de volgende voorzorgsmaatregelen om verwondingen te voorkomen:

- ▶ Schakel het apparaat uit en trek de stekker voordat u wrijven.

52.3 Veiligheidsvoorzieningen

Een veiligheidsschakelaar voorkomt dat het apparaat is ingeschakeld wanneer de roestvrijstalen rasp of het vulmiddel niet in de juiste positie.

Als het apparaat is uitgeschakeld, stopt de motor onmiddellijk.

52.4 Typeplaatje

Het typeplaatje met de aansluit- en vermogensgegevens bevindt zich aan de achterkant van het apparaat.

53 Bediening en gebruik

In dit hoofdstuk krijgt u belangrijke aanwijzingen m.b.t. de bediening van het apparaat.

Neem de aanwijzingen in acht om gevaren en beschadigingen te voorkomen.

Steek de stekker en vul een van de schuren, raspen of snijden voedsel in de vulopening. Plaats een kom onder het uitwerpen.

HINWEIS

TIP

- ▶ Bereid het voedsel zorgvuldig te worden gemalen door te snijden in stukken.
- ▶ Zet het voedsel tot in de vulopening.

Begin met het draaien van het apparaat aan en duw het voedsel gelijkmatig met de pusher.

⚠️WAARNUNG

WAARSCHUWING

Neem de volgende voorzorgsmaatregelen om de gevaren te voorkomen:

- ▶ Stekkers je nooit om voedsel met de hand, gebruik maken van de duwboot.
- ▶ Raak geen bewegende delen.

De kant-en-gehakte levensmiddelen die uit de afvoer rechtstreeks in de kom.

⚠️WAARNUNG

WAARSCHUWING

- ▶ Neem de volgende voorzorgsmaatregelen om de gevaren te voorkomen:
De buitenkant van de roestvrij stalen rooster is zeer scherp. Bewaar het als scherpe messen buiten het bereik van kinderen.
- ▶ Het apparaat is niet geschikt om lang achter elkaar te worden gebruikt. Gebruik het niet langer dan 5 minuten zonder onderbreking.

53.1 Tips voor het slijpen / snijden

Drumstel	Eten	Aantal	Bedrijfstijd
Ongeveer	Worteltjes	500 g	Ca. 30 sec.
	Kaas	300 g	Ca. 30 sec.
	Uien	500 g	Ca. 40 sec.
	Kool	800 g	Ca. 40 sec.
	Apple	500 g	Ca. 20 sec.
Julienne smalle	Worteltjes	500 g	Ca. 1 min.
	Kaas	200 g	Ca. 40 sec.
Julienne breed	Worteltjes	500 g	Ca. 1 min.
	Aardappelen	500 g	Ca. 1 min.
	Kaas	200 g	Ca. 40 sec.

54 Reiniging en onderhoud

In dit hoofdstuk krijgt u belangrijke informatie m.b.t de reiniging en het onderhoud van het apparaat. Neem de aanwijzingen in acht om beschadigingen door verkeerde reiniging van het apparaat te voorkomen en een storingvrij gebruik te waarborgen.

54.1 Veiligheidsvoorschriften

▲VORSICHT VOORZICHTIG

Schenkt u eerst aandacht aan de volgende veiligheidsvoorschriften voordat u met de reiniging van het apparaat begint:

- ▶ De apparaat moet regelmatig gereinigd worden. Ook voedselresten moeten regelmatig verwijderd worden. Een niet in schone toestand gehouden oven heeft een negatief effect op de levensduur van het apparaat en kan leiden tot een gevaarlijke toestand van het apparaat als ook tot een aantasting van schimmels en bacteriën.
- ▶ Schakelt u de oven vóór het reinigen uit en trek de stekker uit het stopcontact.
- ▶ De binnenkant van de oven is na gebruik heet. Er is daardoor kans op verbranden! Wacht u totdat het apparaat is afgekoeld.
- ▶ Reinigt u de binnenkant na gebruik, zodra hij is afgekoeld. Te lang wachten verzwaart de reiniging onnodig en maakt het in extreme gevallen onmogelijk. Te sterke verontreinigingen kunnen onder omstandigheden het apparaat beschadigen.
- ▶ Als er vloeistof het apparaat binnendringt, kunnen elektronische componenten beschadigd raken. Let u er op dat er geen vloeistof door de ventilatiegleuven in het binnenste van het apparaat terecht komt.
- ▶ Gebruik geen agressieve of schurende reinigingsmiddelen en geen oplosmiddelen.
- ▶ Kras niet met een hard voorwerp over hardnekkige verontreinigingen.

54.2 Reiniging

◆ roestvrij staal slijpen, stuffer, vulmiddel, sputum

- Alle onderdelen zijn vaatwasmachinebestendig, behalve het geval is, raden wij u wast het bovenste rek van de vaatwasser.
- Ga voorzichtig Ontladen de vaatwasser.
- Als u wast de onderdelen met de hand, doe dat dan heel voorzichtig, vanwege de scherpe messen.
- Wrijf niet de leugen in het zeepsop dat deze "onzichtbaar" in het water.
- Droog alle onderdelen voordat u het weer of op te slaan. Sla de onderdelen, maar ook scherpe messen buiten het bereik van kinderen.

◆ Behuizing

- Veeg de behuizing met een zachte doek en een sopje uit.

- Droog de zaak voor u de rasp weer of op te slaan. Sla de onderdelen, maar ook scherpe messen buiten het bereik van kinderen.

HINWEIS**TIP**

- ▶ Trek de stekker uit het stopcontact voordat onderdelen van het apparaat. Laat unplugged het apparaat.

55 Storingen verhelpen

In dit hoofdstuk krijgt u belangrijke informatie m.b.t. het lokaliseren van storingen en het verhelpen van storingen. Let u op de aanwijzingen om gevaren en beschadigingen te voorkomen.

55.1 Veiligheidsvoorschriften

⚠ VORSICHT**VOORZICHTIG**

- ▶ Reparaties aan elektrische apparaten mogen alleen uitgevoerd worden door gekwalificeerd vakpersoneel dat door de fabrikant is geschoold.
- ▶ Door ondeskundige reparaties kunnen aanzienlijke gevaren voor de gebruiker ontstaan, evenals schaden aan het apparaat.



56 Afvoer van het oude apparaat

Oude elektrische en elektronische apparaten bevatten vaak nog waardevolle materialen. Ze bevatten echter ook schadelijke stoffen, die voor hun functioneren en veiligheid noodzakelijk waren.

In het huishoudelijk afval of bij verkeerde behandeling kunnen deze stoffen de menselijke gezondheid en het milieu schade aanbrengen. Zet uw oude apparaat daarom nooit bij het gewone huishoudelijk vuil.

HINWEIS**TIP**

- ▶ Maak gebruik van de in uw woonplaats voorhanden zijnde inzamelplek voor teruggave en verwerking van oude elektrische en elektronische apparaten. Haal eventueel informatie bij uw gemeentehuis, de vuilnisophaaldienst of bij uw winkelier.
- ▶ Zorg ervoor dat uw oude apparaat tot het moment van transport op een kinderveilige plek wordt bewaard.

57 Garantie

Voor dit product geven we vanaf de dag van aankoop 24 maanden garantie op gebreken, die te herleiden zijn tot productie- of materiaalfouten.

Garantieclaims volgens §439 ff. BGB-E blijven hiervan van kracht.

Onder de garantie vallen niet de schaden die door onjuiste behandeling of ingebruikname ontstaan zijn, zoals gebreken die de functie of de waarde van het apparaat slechts gering beïnvloeden. Verder zijn aan slijtage onderhevige onderdelen, transportschade zo lang wij deze niet te verantwoorden hebben, als ook schaden, die door niet door ons verrichtte reparaties ontstaan zijn, uitgesloten van aanspraak op garantieclaim.

Dit apparaat is vervaardigd voor huishoudelijk gebruik (kleinverbruik) en voorzien van een overeenkomstig vermogen.

Een eventueel gebruik voor bedrijfsdoeleinden valt alleen onder de garantie, als de mate van gebruik te vergelijken is met het gebruik in een particulier kleinhuishouden. Het is niet voor de verdere bedrijfsdoeleinden bestemd.

Bij rechtmatige reclamaties zullen wij het defecte apparaat naar ons bevinden repareren of tegen een apparaat vrij van gebreken omwisselen.

Zichtbare defecten moeten binnen 14 dagen na levering aangetoond worden. Verdere claims zijn uitgesloten.

Stelt u zich voor het indienen van een garantieclaim en het terugsturen van uw apparaat via onderstaand adres (altijd met bewijs van koop!) met ons in verbinding.

58 Technische gegevens

Apparaat	elektrische rasp
Naam	CR3X Acid Etched
Model	AT-502
Artikel nr.	1766
Aansluitgegevens	220-240 V, 50 Hz
Afmetingen buitenkant	170 - 220 W
Netto gewicht	1,2 kg

Het maximale vermogen van 1,2 ampère op basis van de accessoires met het hoogste energieverbruik. Andere onderdelen kunnen een significant lager stroomverbruik.